

FERUTAL

UTENSILERIA

RUPAC

METROLOGY SOLUTIONS

*SINCE
1949*

PROMOZIONALE
EDIZIONE 2026

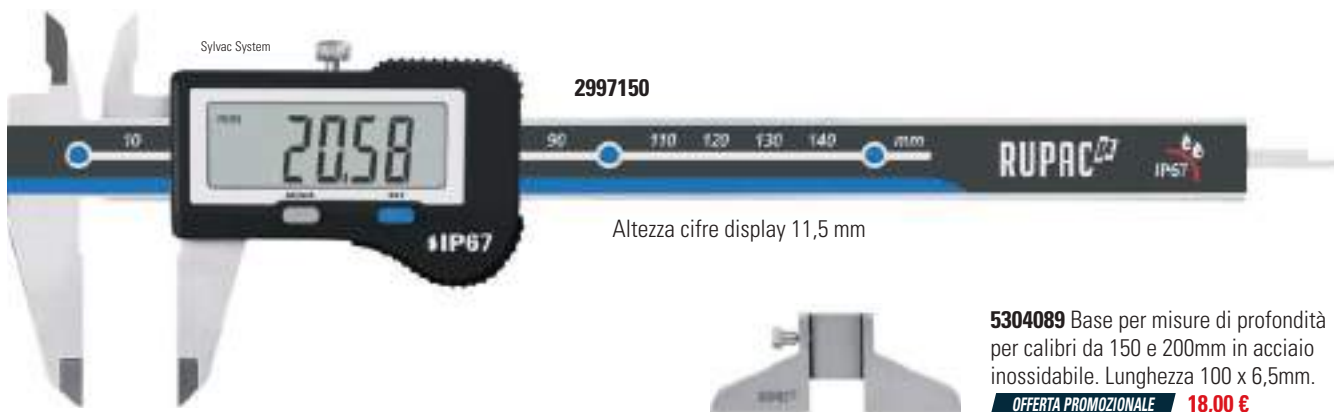
CALIBRI DIGITALI IP67

Serie
DIGITRONIC PLUS



119,00 €
2997150

Meccanica di qualità superiore in acciaio inossidabile temprato, con **guide lappate** per uno scorrimento impeccabile.
Electronica Swiss made ad elevate prestazioni. Spessore maggiorato per un'affidabilità totale nel tempo.
Funzioni ON/OFF, AUTO ON/OFF, origine, conversione mm/inch e memoria dello "zero".
Preselezione quota per una **lettura diretta della misurazione** impostando in memoria una quota desiderata.



Codice	Misura	Risoluzione	Uscita dati	Protezione	Asta	Listino	OFFERTA	OFFERTA CON CERTIFICATO ACCREDIA
2997150	0-150	0,01	-	IP67	3,7 x 1,3	160,00 €	119,00 €	2997150C 169,00 €
2997200	0-200	0,01	-	IP67	3,7 x 1,3	210,00 €	165,00 €	2997200C 217,00 €
2997300	0-300	0,01	-	IP67	3,7 x 1,3	299,00 €	228,00 €	2997300C 283,00 €

misure espresse in mm

CALIBRI DIGITALI IP54

Serie
DIGITRONIC PLUS



68,00 €
2990150

Meccanica di qualità superiore in acciaio inossidabile temprato, con **guide lappate** per uno scorrimento impeccabile.
Spessore maggiorato per un'affidabilità totale nel tempo.
Sistema di rilevamento tramite **riga in cristallo**, tecnologia che rende il calibro **immune da campi magnetici**.
Funzioni ON/OFF, AUTO ON/OFF, origine, conversione mm/inch, misurazione assoluta/incrementale e memoria dello "zero".



Codice	Misura	Risoluzione	Uscita dati	Protezione	Asta	Listino	OFFERTA	OFFERTA CON CERTIFICATO ACCREDIA
2990150	0-150	0,01	USB	IP54	3,7 x 1,3	91,00 €	68,00 €	2990150C 118,00 €
2990151	0-150	0,01	USB	IP54	∅ 1,6	94,00 €	69,00 €	2990151C 119,00 €
2990200	0-200	0,01	USB	IP54	3,7 x 1,3	120,00 €	92,00 €	2990200C 144,00 €
2990300	0-300	0,01	USB	IP54	3,7 x 1,3	176,00 €	132,00 €	2990300C 187,00 €

misure espresse in mm

CALIBRI DIGITALI IP42

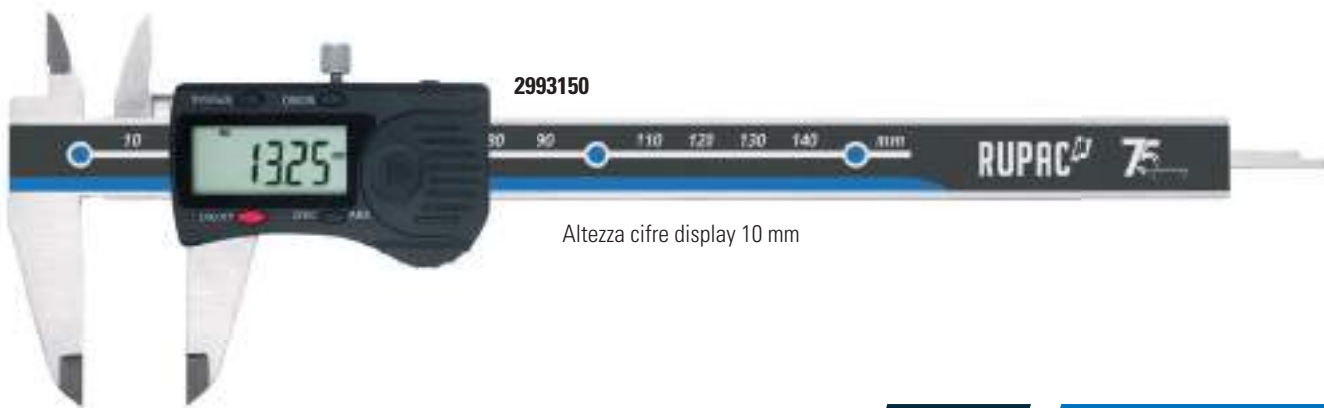
Serie

DIGITRONIC PLUS



49,00 €
2993150

Sistema di rilevamento tramite **riga in cristallo**, tecnologia che rende il calibro **immune da campi magnetici**. Spessore maggiorato per un'affidabilità totale nel tempo. Funzioni ON/OFF, AUTO ON/OFF, origine, conversione mm/inch, misurazione assoluta/incrementale e funzione origine.



2993150

Altezza cifre display 10 mm

Codice	Misura	Risoluzione	Asta	Listino	OFFERTA	OFFERTA CON CERTIFICATO ACCREDIA
2993150	0-150	0,01	3,6 x 1,4	68,00 €	49,00 €	2993150C 99,00 €
2993200	0-200	0,01	3,6 x 1,4	89,00 €	67,00 €	2993200C 119,00 €
2993300	0-300	0,01	3,6 x 1,4	144,00 €	107,00 €	2993300C 162,00 €
2994150	0-150	0,01	∅ 1,5	71,00 €	52,00 €	2994150C 102,00 €
2994200	0-200	0,01	∅ 1,5	92,00 €	72,00 €	2994200C 124,00 €

misure espresse in mm

ASSORTIMENTO CALIBRI DIGITALI

Serie

DIGITRONIC PLUS

TRIOPACK

3x 150 mm



TRIOTRIS

1x 150 mm
1x 200 mm
1x 300 mm

OFFERTE TRIOPACK

Codice Set	Composizione	Listino	OFFERTA	OFFERTA CON CERTIFICATO ACCREDIA
TRIOPACK42	3 x 2993150 - 150 mm	204,00 €	135,00 €	TRIOPACK42C 285,00 €
TRIOPACK54	3 x 2990150 - 150 mm	273,00 €	174,00 €	TRIOPACK54C 324,00 €
TRIOPACK67	3 x 2997150 - 150 mm	480,00 €	327,00 €	TRIOPACK67C 477,00 €

OFFERTE TRIOTRIS

Codice Set	Composizione	Listino	OFFERTA	OFFERTA CON CERTIFICATO ACCREDIA
TRIOTRIS42	1 x 2993150 - 150 mm 1 x 2993200 - 200 mm 1 x 2993300 - 300 mm	301,00 €	199,00 €	TRIOTRIS42C 349,00 €
TRIOTRIS54	1 x 2990150 - 150 mm 1 x 2990200 - 200 mm 1 x 2990300 - 300 mm	387,00 €	254,00 €	TRIOTRIS54C 411,00 €
TRIOTRIS67	1 x 2997150 - 150 mm 1 x 2997200 - 200 mm 1 x 2997300 - 300 mm	669,00 €	450,00 €	TRIOTRIS67C 607,00 €

CALIBRI DIGITALI IP67

Serie
Mahr



169,00 €
4103300

Meccanica di qualità superiore in acciaio inossidabile temprato, con guide lappate per uno scorrimento impeccabile. Funzioni ON/OFF, AUTO ON/OFF, origine, conversione mm/inch e funzione LOCK di sicurezza blocco tasti. Misurazioni immediate grazie al sistema REFERENCE.



Codice	Misura	Risoluzione	Uscita dati	Protezione	Asta	Listino	OFFERTA	OFFERTA CON CERTIFICATO ACCREDIA
4103300	0-150	0,01	-	IP67	□ ∅ 1,5	205,00 €	169,00 €	4103300C 219,00 €
4103402	0-150	0,01	Wi-Fi	IP67	□ 3,8 x 1,3	285,00 €	255,00 €	4103402C 305,00 €
4103304	0-200	0,01	-	IP67	□ 3,8 x 1,3	299,00 €	270,00 €	4103304C 322,00 €
4103306	0-300	0,01	-	IP67	-	406,00 €	365,00 €	4103306C 420,00 €
4103012	0-150	0,01	-	IP40	□ 3,8 x 1,3	142,00 €	125,00 €	4103012C 175,00 €

misure espresse in mm

CALIBRI AD OROLOGIO

Serie
MicroMet PLUS



69,00 €
2301507

Meccanica di qualità superiore in acciaio inossidabile temprato. Cremagliera con sistema di protezione dallo sporco. Speciale meccanismo a prova d'urto.



Codice	Misura	Risoluzione	Asta	Listino	OFFERTA	OFFERTA CON CERTIFICATO ACCREDIA
2301502	0-150	0,02	□ 5,0 x 1,6	71,00 €	60,00 €	2301502C 110,00 €
2301507	0-150	0,01	□ 5,0 x 1,6	82,00 €	69,00 €	2301507C 119,00 €
2302002	0-200	0,02	□ 5,0 x 1,6	95,00 €	78,00 €	2302002C 130,00 €
2302007	0-200	0,01	□ 5,0 x 1,6	105,00 €	87,00 €	2302007C 139,00 €
2303002	0-300	0,02	□ 7,0 x 2,1	155,00 €	111,00 €	2303002C 166,00 €
2303007	0-300	0,01	□ 7,0 x 2,1	165,00 €	129,00 €	2303007C 184,00 €

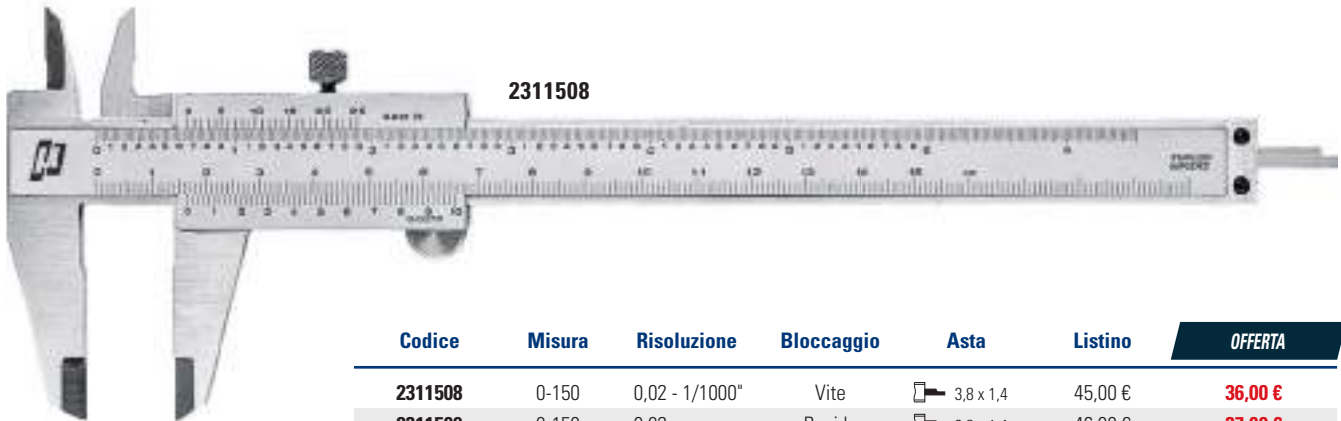
misure espresse in mm

CALIBRI A CORSOIO SENZA ERRORE DI PARALLASSE

Serie

MicroMet

36,00 €
2311508



2311508

Codice	Misura	Risoluzione	Bloccaggio	Asta	Listino	OFFERTA
2311508	0-150	0,02 - 1/1000"	Vite	3,8 x 1,4	45,00 €	36,00 €
2311509	0-150	0,02	Rapido	3,8 x 1,4	46,00 €	37,00 €
2312008	0-200	0,05 - 1/128"	Vite	3,8 x 1,4	62,00 €	49,00 €
2312009	0-200	0,05 - 1/128"	Rapido	3,8 x 1,4	64,00 €	50,00 €

misure espresse in mm

CALIBRI A CORSOIO

Serie

MicroMet PLUS

29,00 €
2311520



2311522

Codice	Misura	Risoluzione	Bloccaggio	Asta	Listino	OFFERTA
2311520	0-150	0,05 - 1/128"	Vite	Ø 1,6	50,00 €	29,00 €
2311522	0-150	0,05 - 1/128"	Vite	3,8 x 1,4	50,00 €	28,00 €
2311531	0-150	0,05 - 1/128"	Rapido	3,8 x 1,4	50,00 €	29,00 €
2312020	0-200	0,05 - 1/128"	Vite	Ø 1,6	71,00 €	42,00 €
2312023	0-200	0,05 - 1/128"	Rapido	3,8 x 1,4	77,00 €	42,00 €
2313020	0-300	0,05 - 1/128"	Vite	5,0 x 1,8	146,00 €	68,00 €

misure espresse in mm

CALIBRI A CORSOIO CON BLOCCAGGIO A ROTELLA

Serie

MicroMet PLUS

45,00 €
2311550



2311550

Codice	Misura	Risoluzione	Bloccaggio	Asta	Listino	OFFERTA
2311550	0-150	0,05 - 1/128"	Rotella	3,8 x 1,4	56,00 €	45,00 €
2312050	0-200	0,05 - 1/128"	Rotella	3,8 x 1,4	82,00 €	65,00 €

misure espresse in mm

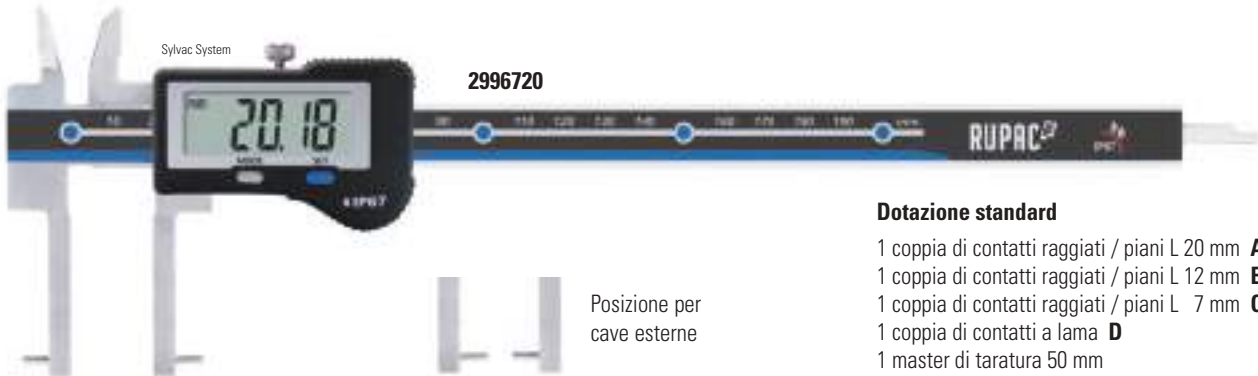
CALIBRO DIGITALE UNIVERSALE IP67

Serie **DIGITRONIC PLUS**



470,00 €
2996720

Calibro per **misure di cave interne o esterne** con contatti intercambiabili raggiati o piani in dotazione standard. Meccanica di qualità superiore in acciaio inossidabile temprato, con **guide lappate** per uno scorrimento impeccabile. **Electronica Swiss made** ad elevate prestazioni. Funzioni ON/OFF, AUTO ON/OFF, origine, conversione mm/inch e memoria dello "zero". Preselezione quota per una **lettura diretta della misurazione** impostando in memoria una quota desiderata.



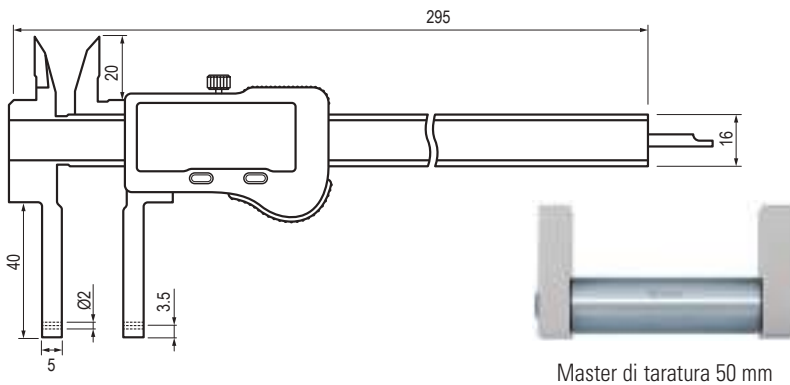
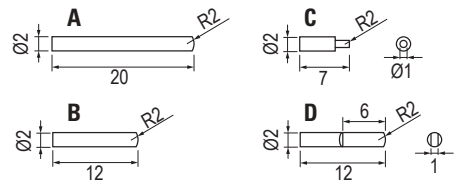
Posizione per cave esterne

Dotazione standard

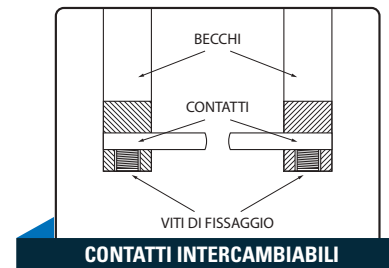
- 1 coppia di contatti raggiati / piani L 20 mm **A**
- 1 coppia di contatti raggiati / piani L 12 mm **B**
- 1 coppia di contatti raggiati / piani L 7 mm **C**
- 1 coppia di contatti a lama **D**
- 1 master di taratura 50 mm

Codice	Misura	Risoluzione	Listino	OFFERTA
2996720	0-200	0,01	580,00 €	470,00 €

misure espresse in mm



Master di taratura 50 mm



CONTATTI INTERCAMBIABILI

Installazione contatti

CALIBRO DIGITALE UNIVERSALE IP67

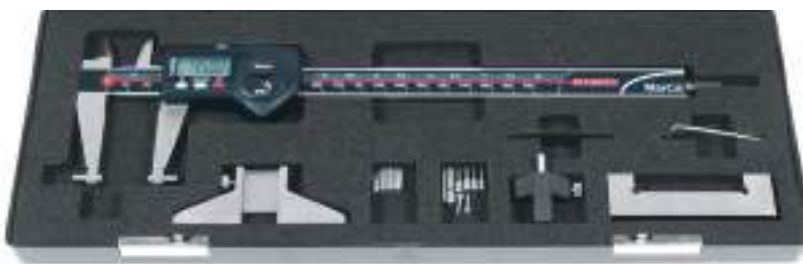
Serie **Mahr**



640,00 €
4118807

Calibro elettronico universale che può essere utilizzato come calibro a corsoio a 4 misurazioni e, con gli accessori standard, per misurazioni di cave interne ed esterne, ecc. Misurazioni precise grazie allo speciale accessorio per mantenere costante la pressione di misura. Con funzione PRESET per impostare una quota desiderata.

4118807



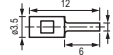
Dotazione standard

- 3 coppie di contatti di misura per interni Eei
- 3 coppie di contatti di misura per esterni Eea
- 1 base per misure di profondità L 75 mm
- 1 master di taratura
- 1 dispositivo per pressione di misura costante

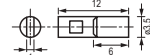
2x 16Eea1



2x 16Eea2



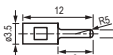
2x 16Eea3



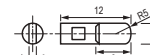
2x 16Eei1



2x 16Eei2



2x 16Eei3



Codice	Misura	Risoluzione	Listino	OFFERTA
4118807	0-200	0,01	715,00 €	640,00 €

misure espresse in mm

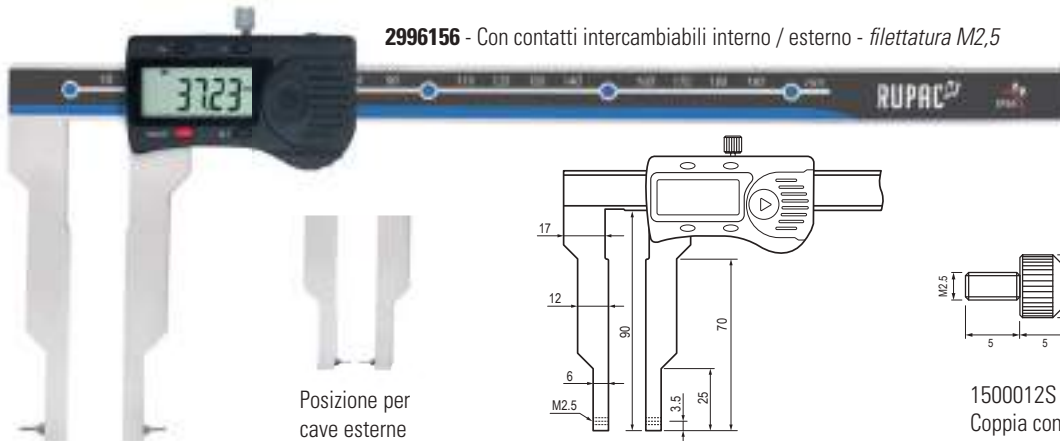
CALIBRO DIGITALE IP54 CONTATTI INTERCAMBIABILI

Serie
DIGITRONIC PLUS



285,00 €
2996156

Funzioni ON/OFF, AUTO ON/OFF e memoria dello "zero".
Preselezione quota per una **lettura diretta della misurazione** impostando in memoria la quota minima interna.



2996156 - Con contatti intercambiabili interno / esterno - filettatura M2,5

Posizione per cave esterne

1500012S
Coppia contatti in dotazione

Codice	Misura	Risoluzione	Lunghezza Becchi	Tipo Contatti	Listino	OFFERTA
2996156	0-190 (esterne) 36-250 (interne)	0,01	90	Intercambiabili	363,00 €	285,00 €

misure espresse in mm

COPIE CONTATTI INTERCAMBIABILI

Codice	OFFERTA	Codice	OFFERTA	Codice	OFFERTA
2990101	∅ 1 23,00 €	2990006	28,00 €	2990008	L 10 30,00 €
2990005	∅ 2 23,00 €			2990009	L 20 30,00 €
2990103	∅ 3 23,00 €			2990010	34,00 €
2990104	∅ 4 23,00 €				
2990105	∅ 5 23,00 €				
2990003	48,00 €	2990007	41,00 €		

misure espresse in mm

misure espresse in mm

BECCHI UNIVERSALI

Serie
MicroMet PLUS

NOVITÀ

97,00 €
A PARTIRE DA

Facilmente applicabili senza modificare il calibro; è sufficiente inserire sui becchi l'adattatore della dimensione appropriata, al quale potranno essere abbinati i terminali di misura.



Calibro con adattatori e terminali montati

5301063

UNIVERSALI

5301067

Terminali filettati per montaggio contatti M2,5

INTERASSI

5301070

Terminali per interassi di fori ∅ 10 mm x 60°

CAVE

5301073

Terminali per cave da 40 mm, interni 13x1,25 mm

ADATTATORI

Codice	Calibri adatti	Spessore becchi max	Listino	OFFERTA
5301063	150 ÷ 200	3,5	50,00 €	42,00 €
5301061	300	4,0	77,00 €	65,00 €
5301062	500 ÷ 600	5,5	115,00 €	98,00 €

misure espresse in mm

TERMINALI

Codice	Tipologia	Lunghezza	Listino	OFFERTA
5301067	Universali	70	70,00 €	60,00 €
5301070	Interassi	70	65,00 €	55,00 €
5301073	Cave	100	82,00 €	70,00 €

misure espresse in mm

SET CALIBRO BECCHI SPECIALI

Serie
DIGITRONIC PLUS



278,00 €
5306150

NOVITÀ

Soluzione versatile utilizzabile come calibro a corsoio a 4 misurazioni e, con i becchi speciali in dotazione, per misurazioni di cave interne a partire da 5 mm (vedi tabella dati tecnici sottostante).

Calibro corsa 150 mm con meccanica di qualità superiore in acciaio inossidabile temprato, disponibile in versione con protezione IP54 codice 2996150 o IP67 codice 2997150.

Preselezione quota per una **lettura diretta della misurazione** impostando in memoria una quota desiderata.

A completamento della dotazione, base per misure di profondità lunghezza 100 mm e master di calibrazione da 50 mm.

5307150



Codice	Composizione	Listino	OFFERTA
5306150	Set calibro 150 mm IP54 e becchi speciali per interni	435,00 €	278,00 €
5307150	Set calibro 150 mm IP67 e becchi speciali per interni	525,00 €	348,00 €

Dotazione:

Calibro 150 mm

Coppia becchi #1, #2, #3

Base misure profondità 100 mm

Master di azzeramento 50 mm

SET BECCHI SPECIALI

Serie
MicroMet PLUS

295,00 €
5304709

Set completo di 5 coppie di becchi speciali per calibri.

Per cave interne, a partire da 5 mm, ed esterne. In acciaio cromato per una lunga durata.

Adatti per tutti i calibri a corsoio con spessore becchi non superiore a 3,5 mm.

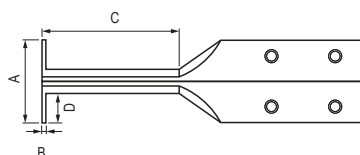
Facilmente applicabili senza modificare il calibro. Consigliato l'uso su calibri ad orologio o digitali.



5304709

Nr. Coppia	A	B	C	D
#1	5,0	0,40	10	1,30
#2	7,5	0,40	16	1,75
#3	15,0	0,65	25	5,00
#4	18,0	1,00	32	6,50
#5	esterno	0,65	76	9,50

misure espresse in mm



Codice	Descrizione	Listino	OFFERTA
5304709	Set 5 becchi speciali per cave (#1, #2, #3, #4, #5)	585,00 €	295,00 €

CALIBRI DIGITALI SPECIALI IP54

Serie
DIGITRONIC PLUS



138,00 €
2996152

**NUOVI
MODELLI**

Funzioni ON/OFF, azzeramento, conversione mm/inch.

Preselezione quota per una **lettura diretta della misurazione** impostando in memoria la quota minima interna.



2991601 - Con becchi superiori lunghi per interni

2996159 - 2996157 Con becchi lunghi

2996165 - Con becchi a lama

Codice	Misura	Risoluzione	Lunghezza Becchi	Tipo Contatti	Dimensioni Contatti	Listino	OFFERTA
2991601	0-150	0,01	40	Superiori lunghi	L 45 mm (superiori)	188,00 €	144,00 €
2996159	0-150	0,01	60	-	-	130,00 €	82,00 €
2996157	0-150	0,01	80	-	-	150,00 €	108,00 €
2996165	0-150	0,01	40	Ribassati	Lunghezza 20 x 0,75 mm	160,00 €	90,00 €

misure espresse in mm



2996204 - Con becchi lunghi per interni

2996161 - Per piccole cave

2996252 - Per cave interne contatti piatti

2996152 - 2996201 Per cave interne contatti cilindrici

Codice	Misura	Risoluzione	Lunghezza Becchi	Tipo Contatti	Dimensioni Contatti	Listino	OFFERTA
2996204	20-200	0,01	75	Lunghi	Larghezza 14 mm	299,00 €	175,00 €
2996161	3-140	0,01	4	Ridotti	Larghezza 3 mm*	204,00 €	162,00 €
2996252	15-200	0,01	40	Piatti	H 1 x L 5 mm	248,00 €	196,00 €
2996152	20-190	0,01	30	Cilindrici	Ø 2 x L 5 mm	176,00 €	138,00 €
2996201	25-255	0,01	40	Cilindrici	Ø 2 x L 5 mm	266,00 €	169,00 €

* Minimo foro ispezionabile: Fino a profondità 24 mm: Ø 12,5 mm | Oltre 24 mm: Ø 17 mm

misure espresse in mm

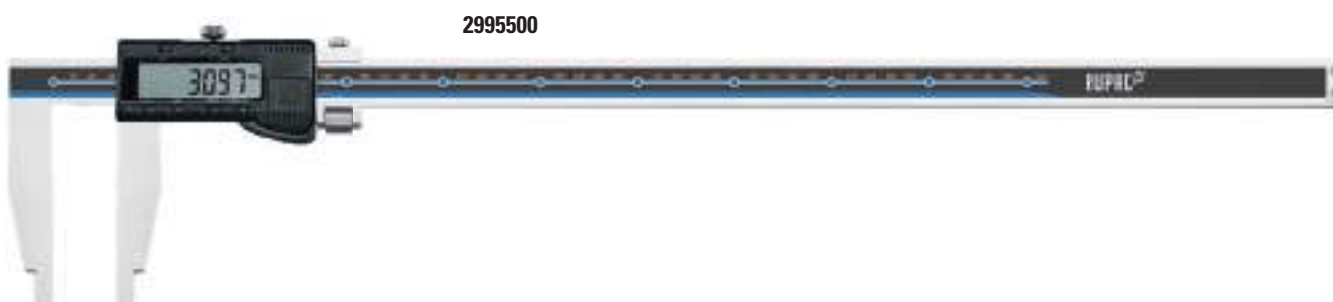
CALIBRI DIGITALI DA OFFICINA

Serie
DIGITRONIC PLUS



162,00 €
2995300

Funzioni ON/OFF, origine, conversione mm/inch, misurazione assoluta/incrementale e con funzione PRESET per impostare una quota desiderata. Risoluzione 0,01 mm. Con registrazione micrometrica.



Codice	Misura	Lunghezza Becchi	Misura minima interni	Altezza cifre display	Listino	OFFERTA	OFFERTA CON CERTIFICATO ACCREDIA
2995300	0-300	90	10 x L 18	13,0	218,00 €	162,00 €	2995300C 217,00 €
2995500	0-500	100	20 x L 18	13,0	340,00 €	225,00 €	2995500C 283,00 €
2995750	0-800	150	20 x L 24	13,0	577,00 €	450,00 €	2995750C 527,00 €
2995000	0-1000	150	20 x L 24	18,5	910,00 €	630,00 €	2995000C 707,00 €
2995015	0-1500	200	20 x L 24	24,0	1.640,00 €	1.200,00 €	- -
2995020	0-2000	200	20 x L 24	24,0	2.420,00 €	1.625,00 €	- -

misure espresse in mm

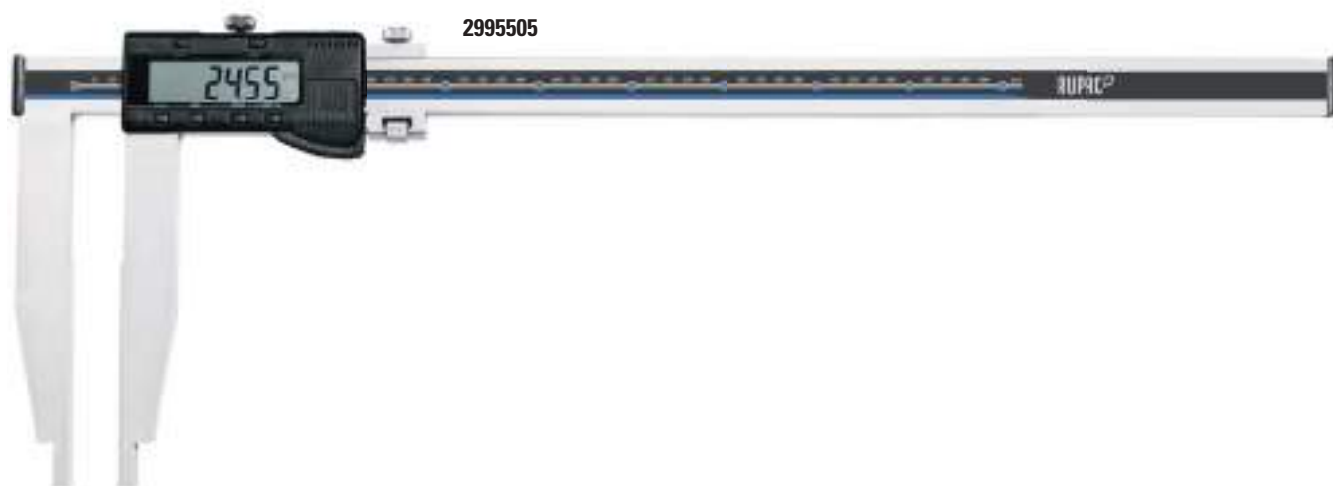
CALIBRI DIGITALI DA OFFICINA CON BECCHI LUNGHI

Serie
DIGITRONIC PLUS



215,00 €
2995305

Funzioni ON/OFF, origine, conversione mm/inch, misurazione assoluta/incrementale e con funzione PRESET per impostare una quota desiderata. Risoluzione 0,01 mm. Con registrazione micrometrica.



Codice	Misura	Lunghezza Becchi	Misura minima interni	Altezza cifre display	Listino	OFFERTA	OFFERTA CON CERTIFICATO ACCREDIA
2995305	0-300	150	20 x L 18	13,0	280,00 €	215,00 €	2995305C 270,00 €
2995505	0-500	200	20 x L 24	18,5	475,00 €	360,00 €	2995505C 418,00 €
2995755	0-800	300	20 x L 24	24,0	957,00 €	815,00 €	2995755C 892,00 €
2995005	0-1000	300	20 x L 24	24,0	1.460,00 €	1.070,00 €	2995005C 1.147,00 €

misure espresse in mm

CALIBRI A CORSOIO DA OFFICINA

Serie

MicroMet **PLUS**



Esecuzione monoblocco di alta qualità in acciaio inossidabile temprato.
Con registrazione micrometrica.



Codice	Misura	Risoluzione	Lunghezza Becchi	Misura minima interni	Listino	OFFERTA
2320300	0-300	0,02 - 1/1000"	90	10 x L 12	181,00 €	99,00 €
2320500	0-500	0,02 - 1/1000"	100	20 x L 12	280,00 €	149,00 €
2320750	0-750	0,02 - 1/1000"	150	20 x L 24	575,00 €	380,00 €
2321000	0-1000	0,02 - 1/1000"	200	20 x L 24	1.070,00 €	490,00 €
2321502	0-1500	0,02 - 1/1000"	200	20 x L 24	1.540,00 €	970,00 €

misure espresse in mm

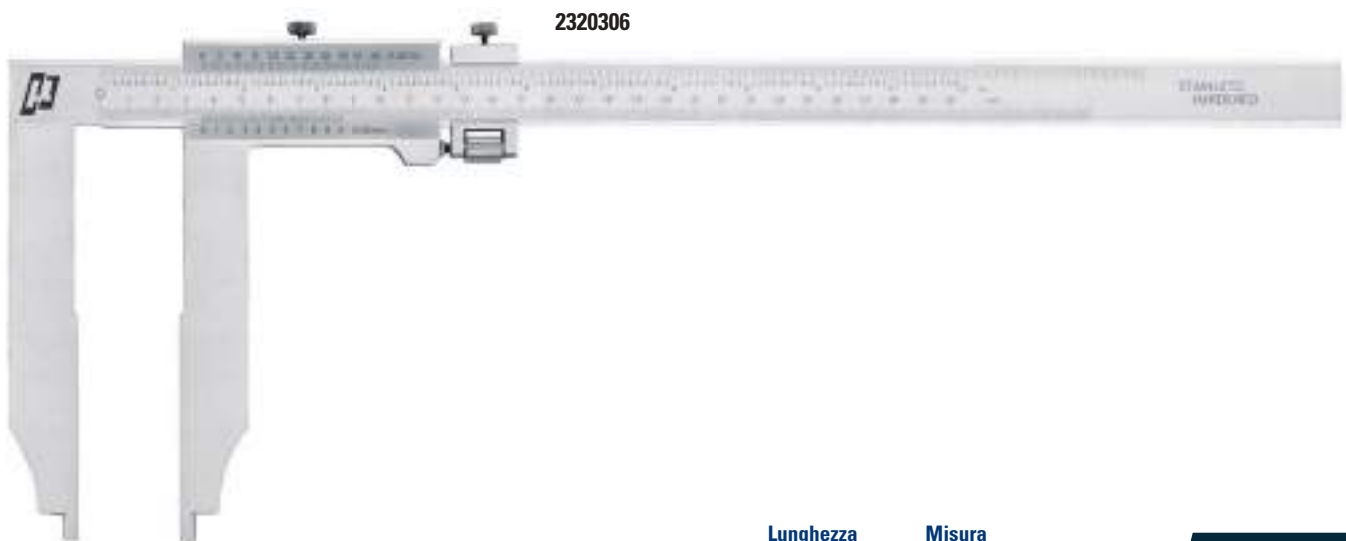
CALIBRI A CORSOIO DA OFFICINA CON BECCHI LUNGH

Serie

MicroMet **PLUS**



Esecuzione monoblocco di alta qualità in acciaio inossidabile temprato.
Con registrazione micrometrica.



Codice	Misura	Risoluzione	Lunghezza Becchi	Misura minima interni	Listino	OFFERTA
2320306	0-300	0,02 - 1/1000"	150	20 x L 18	270,00 €	170,00 €
2320506	0-500	0,02 - 1/1000"	200	20 x L 24	435,00 €	290,00 €
2320756	0-750	0,02 - 1/1000"	300	20 x L 24	1.050,00 €	680,00 €
2321006	0-1000	0,02 - 1/1000"	300	20 x L 24	1.140,00 €	770,00 €

misure espresse in mm

CALIBRI DIGITALI IP65 FIBRA DI CARBONIO

Serie
DIGITRONIC PLUS



550,00 €
2997905

**NUOVI
MODELLI**

Calibri da officina con **struttura ultraleggera in fibra di carbonio** e becchi in acciaio inox. Funzioni ON/OFF, origine, conversione mm/inch, misurazione assoluta/incrementale e con funzione PRESET per impostare una quota desiderata. Risoluzione 0,01 mm. Altezza cifre display 17 mm. Sistema per applicazione costante della forza di misura integrato.



Codice	Misura	Accuratezza	Lunghezza Becchi	Misura minima interni	Peso	Listino	OFFERTA	OFFERTA CON CERTIFICATO ACCREDIA
2997905	0-600	0,05	140	20 x L 15	1,2 kg	690,00 €	550,00 €	2997905C 627,00 €
2997907	0-600	0,07	200	20 x L 30	1,3 kg	810,00 €	650,00 €	2997907C 727,00 €
2997910	0-1000	0,06	140	20 x L 15	1,5 kg	1.050,00 €	850,00 €	2997910C 927,00 €
2997912	0-1000	0,10	200	20 x L 30	1,6 kg	1.150,00 €	950,00 €	2997912C 1.027,00 €
2997915	0-1500	0,15	200	20 x L 30	2,0 kg	2.380,00 €	1.900,00 €	-
2997920	0-2000	0,17	200	20 x L 30	2,6 kg	3.300,00 €	2.650,00 €	-

misure espresse in mm

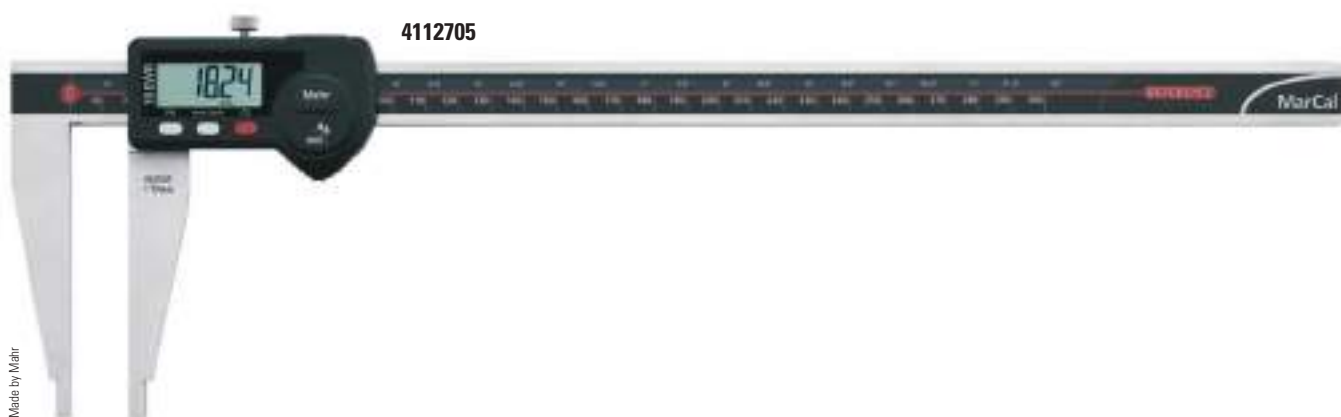
CALIBRI DIGITALI DA OFFICINA IP65

Serie
Mahr



540,00 €
4112705

Meccanica di qualità superiore in acciaio inossidabile temprato, con guide lappate per uno scorrimento perfetto. Funzioni ON/OFF, AUTO ON/OFF, origine, conversione mm/inch, funzione LOCK di sicurezza blocco tasti e con funzione PRESET per impostare una quota desiderata. Risoluzione 0,01 mm. Sistema REFERENCE per una lettura più rapida e precisa.



Codice	Misura	Lunghezza Becchi	Misura minima interni	Altezza cifre display	Listino	OFFERTA	OFFERTA CON CERTIFICATO ACCREDIA
4112705	0-300	90	10 x L 10	10,0	590,00 €	540,00 €	4112705C 595,00 €
4112713	0-500	150	20 x L 20	12,5	1.090,00 €	990,00 €	4112713C 1.048,00 €
4112715	0-750	150	20 x L 20	12,5	1.530,00 €	1.410,00 €	4112715C 1.487,00 €
4112717	0-1000	150	20 x L 20	12,5	1.870,00 €	1.720,00 €	4112717C 1.797,00 €

misure espresse in mm

CALIBRI DIGITALI DA OFFICINA CON DOPPI BECCHI

Serie

DIGITRONIC PLUS



370,00 €
2995507

Calibri da officina con becchi superiori per interni e becchi inferiori a coltello.
Funzioni ON/OFF, origine, conversione mm/inch, misurazione assoluta/incrementale e con funzione
PRESET per impostare una quota desiderata. Risoluzione 0,01 mm. Con registrazione micrometrica.



Codice	Misura	Lunghezza Becchi	L Becchi Superiori	Altezza cifre display	Listino	OFFERTA	OFFERTA CON CERTIFICATO ACCREDIA
2995507	0-500	100	45	18,5	479,00 €	370,00 €	2995507C 428,00 €
2995757	0-750	125	60	24,0	890,00 €	650,00 €	2995757C 727,00 €
2995007	0-1000	150	60	24,0	1.137,00 €	850,00 €	2995007C 927,00 €

misure espresse in mm

CALIBRI DIGITALI DA OFFICINA CON BECCHI SUPERIORI

Serie

DIGITRONIC PLUS



190,00 €
2995302

Calibri da officina con becchi superiori per esterni e becchi inferiori prismatici.
Funzioni ON/OFF, origine, conversione mm/inch, misurazione assoluta/incrementale e con funzione
PRESET per impostare una quota desiderata. Risoluzione 0,01 mm. Con registrazione micrometrica.



Codice	Misura	Lunghezza Becchi	Misura minima interni	Altezza cifre display	Listino	OFFERTA	OFFERTA CON CERTIFICATO ACCREDIA
2995302	0-300	90	10 x L 12	13,0	225,00 €	190,00 €	2995302C 245,00 €
2995502	0-500	150	20 x L 18	18,5	485,00 €	385,00 €	2995502C 443,00 €

misure espresse in mm

CALIBRI DIGITALI IP67 DI PROFONDITÀ

Serie

DIGITRONIC PLUS



Meccanica di qualità superiore in acciaio inossidabile temprato, con **guide lappate** per uno scorrimento perfetto. **Electronica Swiss made** ad elevate prestazioni. Funzioni ON/OFF, AUTO ON/OFF, origine, conversione mm/inch, memoria dello "zero" e con funzione PRESET per impostare una quota desiderata.



2992207 - Altezza cifre display 11,5 mm

Codice	Misura	Risoluzione	Piano d'appoggio	Sezione asta di misura	Listino	OFFERTA	OFFERTA CON CERTIFICATO ACCREDIA
2992207	0-200	0,01	100	L 14,5 x 3,5	315,00 €	195,00 €	2992207C 247,00 €
2992307	0-300	0,01	150	L 14,5 x 3,5	467,00 €	275,00 €	2992307C 330,00 €

misure espresse in mm

CALIBRI DIGITALI IP54 DI PROFONDITÀ

Serie

DIGITRONIC PLUS



Meccanica di qualità superiore in acciaio inossidabile temprato, con **guide lappate** per uno scorrimento impeccabile. Funzioni ON/OFF, AUTO ON/OFF, origine, mm/inch, misurazione assoluta/incrementale e memoria dello "zero".



2992201 - Altezza cifre display 9,5 mm

2990011 Cavo di connessione USB e software di acquisizione dati

OFFERTA PROMOZIONALE 75,00 €

Codice	Misura	Risoluzione	Piano d'appoggio	Sezione asta di misura	Listino	OFFERTA	OFFERTA CON CERTIFICATO ACCREDIA
2992201	0-200	0,01	100	L 14,5 x 3,5	150,00 €	108,00 €	2992201C 160,00 €
2992301	0-300	0,01	150	L 14,5 x 3,5	295,00 €	175,00 €	2992301C 230,00 €
2992501	0-500	0,01	150	L 14,5 x 4,0	465,00 €	295,00 €	2992501C 353,00 €

misure espresse in mm

CALIBRI DIGITALI DI PROFONDITÀ

Serie

DIGITRONIC PLUS



Funzioni ON/OFF, AUTO ON/OFF, origine, mm/inch, misurazione assoluta/incrementale e memoria dello "zero".



2992200 - Altezza cifre display 10 mm

Codice	Misura	Risoluzione	Piano d'appoggio	Sezione asta di misura	Listino	OFFERTA
2992200	0-200	0,01	100	L 15,5 x 3,6	100,00 €	79,00 €
2992300	0-300	0,01	100	L 15,5 x 3,6	140,00 €	99,00 €
2992500	0-500	0,01	150	L 15,0 x 6,0	235,00 €	170,00 €

misure espresse in mm

CALIBRI DIGITALI IP54 DI PROFONDITÀ PIN

Serie
DIGITRONIC PLUS



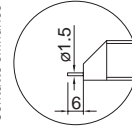
125,00 €
2992206
OFFERTA SHOCK

Meccanica di qualità superiore in acciaio inossidabile temprato, con **guide lappate** per uno scorrimento impeccabile. Funzioni ON/OFF, AUTO ON/OFF, origine, mm/inch, misurazione assoluta/incrementale e memoria dello "zero".



2992206 - Altezza cifre display 9,5 mm

Contatto cilindrico



2990011 Cavo di connessione USB e software di acquisizione dati
OFFERTA PROMOZIONALE 75,00 €

Codice	Misura	Risoluzione	Piano d'appoggio	Sezione asta di misura	Contatto	Listino	OFFERTA	OFFERTA CON CERTIFICATO ACCREDIA
2992206	0-200	0,01	100	L 14,5 x 3,5	Ø 1,5 x 6	176,00 €	125,00 €	2992206C 177,00 €
2992306	0-300	0,01	150	L 14,5 x 3,5	Ø 1,5 x 6	325,00 €	190,00 €	2992306C 245,00 €

misure espresse in mm

CALIBRI DIGITALI DI PROFONDITÀ PIN

Serie
DIGITRONIC PLUS



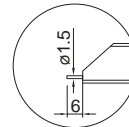
90,00 €
2992205

Funzioni ON/OFF, AUTO ON/OFF, origine, mm/inch, misurazione assoluta/incrementale e memoria dello "zero".



2992205 - Altezza cifre display 10 mm

Contatto cilindrico



Codice	Misura	Risoluzione	Piano d'appoggio	Sezione asta di misura	Contatto	Listino	OFFERTA
2992205	0-200	0,01	100	L 15,5 x 3,6	Ø 1,5 x 6	124,00 €	90,00 €

misure espresse in mm

CALIBRI A CORSOIO DI PROFONDITÀ

Serie
MicroMet PLUS

30,00 €
2331502

NUOVI MODELLI



2332002

Codice	Misura	Piano d'appoggio	Sezione asta di misura	Listino	OFFERTA
2331502	0-150	100	L 15,5 x 3,6	36,00 €	30,00 €
2332002	0-200	100	L 15,5 x 3,6	39,00 €	35,00 €
2333002	0-300	100	L 15,5 x 3,6	62,00 €	53,00 €
2335002	0-500	150	L 15,0 x 6,0	180,00 €	155,00 €

misure espresse in mm

MICROMETRI DI PROFONDITÀ

Serie

MicroMet

DIGITRONIC



130,00 €
2780150



2780150



2380150

OFFERTA PROMOZIONALE

2999004 Cavo USB **80,00 €**
2999009 Cavo RS232 **65,00 €**

Codice	Versione	Misura	Risoluzione	Superfici di contatto	Piano d'appoggio	N° Aste	Listino	OFFERTA
2780150	Analogica	0-150	0,01	Ø 6	L 100 x 16	6	270,00 €	130,00 €
2380150	Digitale	0-150	0,001	Ø 4	L 100 x 16	6	320,00 €	245,00 €

misure espresse in mm

SET DI TARATURA PER CALIBRI

Serie

MicroMet PLUS

480,00 €
6061063C

Per la taratura di calibri a corsoio, secondo normative VDI/VDE/DGQ 2618 – DIN EN ISO 3650.
Fornito completo di **CERTIFICATO ACCREDIA**



6061064C

Codice	Composizione	Grado	Listino	OFFERTA
6061063C	Blocchetti Acciaio: 30 - 41,3 - 131,4 Anelli Ø 4 - Ø 25	1	760,00 €	480,00 €
6061064C	Blocchetti Ceramica: 30 - 41,3 - 131,4 Anelli: Ø 4 - Ø 25	1	1.250,00 €	990,00 €
2350009C	Blocchetti Acciaio: 10 - 20 - 20H - 41,2 51,2 - 81,2 - 101,2 - 121,5 - 121,8	2	1.450,00 €	930,00 €

misure espresse in mm

MASTER DI CONTROLLO PER MISURE LINEARI

Serie

MicroMet PLUS

1.460,00 €
2150300

Questo master è realizzato con blocchetti disposti a misure fisse per permettere un controllo rapido e preciso.

È utilizzato normalmente per il controllo del movimento tavola di macchine utensili e della precisione di calibri a corsoio, truschini e misuratori lineari di altezze.

Fornito completo di **CERTIFICATO NABL** membro ILAC.



2150300

Codice	Campo di misura	Accuratezza ±	Listino	OFFERTA
2150300	0-300	0,005	1.780,00 €	1.460,00 €
2150600	0-600	0,007	2.940,00 €	2.350,00 €

misure espresse in mm

MICROMETRI DIGITALI PER ESTERNI IP65

Serie
DIGITRONIC PLUS



119,00 €
2390250

Meccanica di qualità superiore per uno scorrimento impeccabile.
Superfici di contatto riportate in metallo duro, rettificate e lappate di precisione.
Frizione sul tamburo. Contatto a sfera intercambiabile in dotazione.



2390250

- Misurazione assoluta ed incrementale.
- Preselezione quota (origine).
- Spegnimento automatico.
- Mantenimento quota in memoria per una misurazione istantanea.

2390012 Cavo di connessione USB e software di acquisizione dati

OFFERTA PROMOZIONALE 75,00 €

Codice	Misura	Risoluzione	Listino	OFFERTA	OFFERTA CON CERTIFICATO ACCREDIA
2390250	0-25	0,001	160,00 €	119,00 €	2390250C 184,00 €
2390500	25-50	0,001	203,00 €	155,00 €	2390500C 220,00 €
2390750	50-75	0,001	235,00 €	185,00 €	2390750C 250,00 €
2391000	75-100	0,001	258,00 €	205,00 €	2391000C 270,00 €
2391250	100-125	0,001	295,00 €	240,00 €	2391250C 305,00 €
2391500	125-150	0,001	330,00 €	265,00 €	2391500C 330,00 €

misure espresse in mm

MICROMETRO DIGITALE PER ESTERNI IP65

Serie
Mahr



250,00 €
4157011

Meccanica di qualità superiore per uno scorrimento impeccabile.
Superfici di contatto riportate in metallo duro, rettificate e lappate di precisione.
Grande display LCD, altezza cifre 10 mm. Frizione sul tamburo.



4157011

- Misurazione assoluta ed incrementale.
- Preselezione quota.
- Accensione e spegnimento automatici.
- Funzione Lock di sicurezza blocco tasti.
- Misurazioni immediate grazie al sistema REFERENCE.

Codice	Misura	Risoluzione	Listino	OFFERTA	OFFERTA CON CERTIFICATO ACCREDIA
4157011	0-25	0,001	290,00 €	250,00 €	4157011C 315,00 €

misure espresse in mm

MICROMETRI PER ESTERNI

Serie

MicroMet **PLUS**



42,00 €

2551025



2551025



2559100

MICROMETRI SINGOLI

Codice	Misura	Risoluzione	Listino	OFFERTA
2551025	0-25	0,01	55,00 €	42,00 €
2551050	25-50	0,01	92,00 €	70,00 €
2551075	50-75	0,01	112,00 €	86,00 €
2551100	75-100	0,01	128,00 €	100,00 €

misure espresse in mm

SET MICROMETRI

Codice	Misura	Risoluzione	Micrometri	Aste	Listino	OFFERTA
2559100	0-100	0,01	4	3	380,00 €	298,00 €
2559150	0-150	0,01	6	5	695,00 €	580,00 €

misure espresse in mm

MICROMETRI PER ESTERNI

Serie

BluLine

27,00 €

2361025



2361025



2369150

MICROMETRI SINGOLI

Codice	Misura	Risoluzione	Listino	OFFERTA
2361025	0-25	0,01	34,00 €	27,00 €
2361050	25-50	0,01	38,00 €	30,00 €
2361075	50-75	0,01	42,00 €	35,00 €
2361100	75-100	0,01	45,00 €	37,00 €

misure espresse in mm

SET MICROMETRI

Codice	Misura	Risoluzione	Micrometri	Aste	Listino	OFFERTA
2369150	0-150	0,01	6	5	275,00 €	215,00 €
2369300	0-300	0,01	12	11	810,00 €	654,00 €

misure espresse in mm

MICROMETRI DIGITALI PER FILETTI

Serie
DIGITRONIC



198,00 €
2394025



2394025

- Misurazione assoluta ed incrementale.
- Preselezione quota (origine).

CAPRUGGINI PER FILETTI 60°		
Nr. Coppia	Metrica ISO	Americana
#1	0,4 ÷ 0,5	64,0 ÷ 48,0
#2	0,6 ÷ 0,9	44,0 ÷ 28,0
#3	1,0 ÷ 1,75	24,0 ÷ 14,0
#4	2,0 ÷ 3,0	13,0 ÷ 9,0
#5	3,5 ÷ 5,0	8,0 ÷ 5,0
#6	5,5 ÷ 7,0	4,5 ÷ 3,5

Codice	Misura	Risoluzione	Caprugгинi	Listino	OFFERTA
2394025	0-25	0,001	# 1,2,3,4,5	245,00 €	198,00 €
2394050	25-50	0,001	# 2,3,4,5,6	255,00 €	208,00 €
2394075	50-75	0,001	# 3,4,5,6	265,00 €	212,00 €
2394100	75-100	0,001	# 3,4,5,6	285,00 €	230,00 €

misure espresse in mm

OFFERTA PROMOZIONALE		
2999004	Cavo USB	80,00 €
2999009	Cavo RS232	65,00 €

MICROMETRI DIGITALI CON CONTATTI A DISCO

Serie
DIGITRONIC

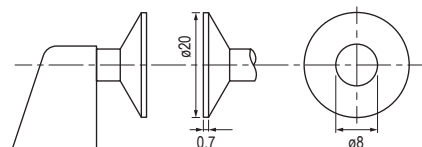


208,00 €
2393025



2393025

- Misurazione assoluta ed incrementale.
- Preselezione quota (origine).



Codice	Misura	Risoluzione	Superfici di contatto	Listino	OFFERTA
2393025	0-25	0,001	∅ 20 x 0,7	260,00 €	208,00 €
2393050	25-50	0,001	∅ 20 x 0,7	290,00 €	235,00 €
2393075	50-75	0,001	∅ 20 x 0,7	320,00 €	258,00 €
2393100	75-100	0,001	∅ 20 x 0,7	345,00 €	278,00 €

misure espresse in mm

OFFERTA PROMOZIONALE		
2999004	Cavo USB	80,00 €
2999009	Cavo RS232	65,00 €

MICROMETRI DIGITALI PER CAVE

Serie
DIGITRONIC

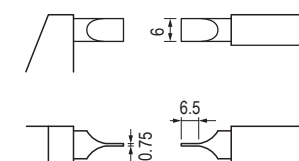


218,00 €
2398025



2398025

- Misurazione assoluta ed incrementale.
- Preselezione quota (origine).



Codice	Misura	Risoluzione	Superfici di contatto	Listino	OFFERTA
2398025	0-25	0,001	0,75 x 6,50	275,00 €	218,00 €
2398050	25-50	0,001	0,75 x 6,50	300,00 €	240,00 €

misure espresse in mm

OFFERTA PROMOZIONALE		
2999004	Cavo USB	80,00 €
2999009	Cavo RS232	65,00 €

MICROMETRI DIGITALI PER SUPERFICI CONVESSE

Serie
DIGITRONIC

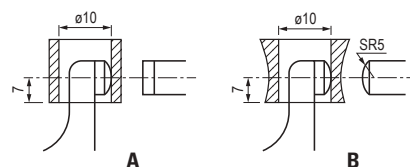


188,00 €
2397125



2397125

- Misurazione assoluta ed incrementale.
- Preselezione quota (origine).



Codice	Misura	Risoluzione	Esecuzione	Listino	OFFERTA
2397025	0-25	0,001	Piano/Sfera (A)	230,00 €	185,00 €
2397125	0-25	0,001	Sfera/Sfera (B)	237,00 €	188,00 €

misure espresse in mm

OFFERTA PROMOZIONALE

2999004	Cavo USB	80,00 €
2999009	Cavo RS232	65,00 €

MICROMETRI PER SUPERFICI CONVESSE

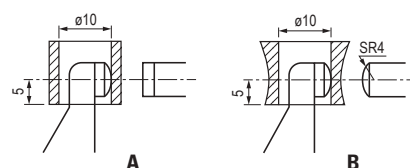
Serie
MicroMet PLUS

115,00 €
2557125



2557125

- Misurazione assoluta ed incrementale.
- Preselezione quota (origine).



Codice	Misura	Risoluzione	Esecuzione	Listino	OFFERTA
2557025	0-25	0,01	Piano/Sfera (A)	138,00 €	109,00 €
2557125	0-25	0,01	Sfera/Sfera (B)	145,00 €	115,00 €

misure espresse in mm

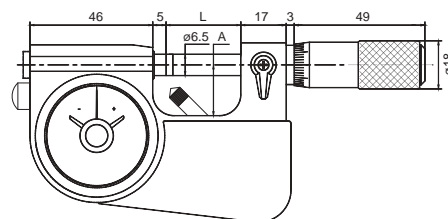
MICROMETRI A LEVA TASTATRICE

Serie
MicroMet

295,00 €
2767025



2767025



Codice	Misura	Risoluzione	Accuratezza	Corsa Rapida	L	A	Listino	OFFERTA
2767025	0-25	0,001	0,003 / 0,001*	1,5	28,5	19	370,00 €	295,00 €
2767050	25-50	0,001	0,003 / 0,001*	1,5	53,5	30	390,00 €	315,00 €

* Accuratezza comparatore

misure espresse in mm

MICROMETRI CON INCUDINI INTERCAMBIABILI

Serie

MicroMet

DIGITRONIC



235,00 €

2399520

Sistema con **incudini intercambiabili** che consentono un ampio campo di misura.
Oltre 300 mm, arco in esecuzione leggera e robusta realizzato con tubi saldati.
Fornito completo di scatola in legno, aste di riscontro, chiave di regolazione,
4 incudini (fino a 1000) o incudini regolabili (oltre 1000).

Corsa testina micrometrica:

fino a 1000 mm: 25 mm passo 0,5 mm | 25 mm passo 2,0 mm esecuzione digitale

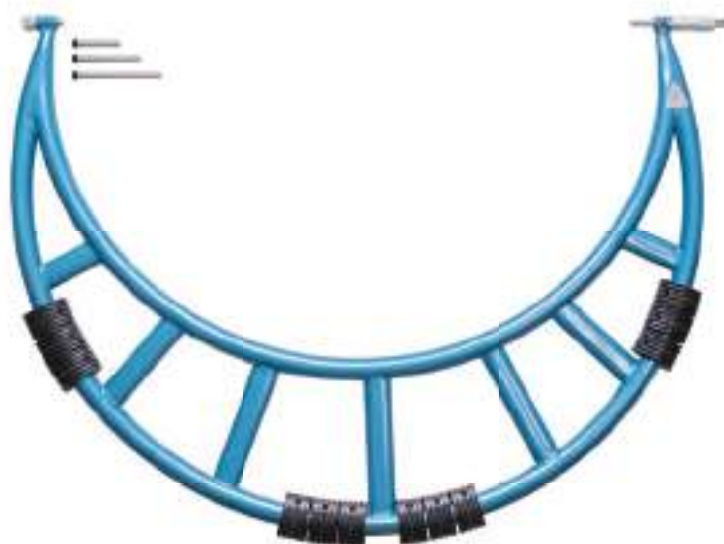
oltre 1000 mm: 50 mm passo 1,0 mm

2399520



Struttura fino a 300 mm

2760600



Struttura oltre 300 mm

MICROMETRI ANALOGICI

Codice	Misura	Risoluzione	Accuratezza	Ø Stelo	Profondità arco	Peso ca.	Listino	OFFERTA
2760200	100 - 200	0,01	0,007	6,50	114	0,8 kg	220,00 €	185,00 €
2760300	200 - 300	0,01	0,009	6,50	165	1,2 kg	250,00 €	210,00 €
2760400	300 - 400	0,01	0,011	8,00	224	1,6 kg	400,00 €	340,00 €
2760500	400 - 500	0,01	0,013	8,00	275	2,0 kg	500,00 €	420,00 €
2760600	500 - 600	0,01	0,015	8,00	321	2,6 kg	565,00 €	480,00 €
2760700	600 - 700	0,01	0,016	8,00	371	2,9 kg	680,00 €	580,00 €
2760800	700 - 800	0,01	0,018	8,00	426	4,5 kg	800,00 €	680,00 €
2760900	800 - 900	0,01	0,020	8,00	476	4,9 kg	915,00 €	780,00 €
2761000	900 - 1000	0,01	0,020	8,00	526	5,5 kg	1.035,00 €	880,00 €
2761200	1000 - 1200	0,01	0,020	8,00	650	8,0 kg	1.530,00 €	1.390,00 €
2761400	1200 - 1400	0,01	0,024	8,00	740	9,5 kg	1.640,00 €	1.490,00 €
2761600	1400 - 1600	0,01	0,028	8,00	840	11,5 kg	1.860,00 €	1.690,00 €
2761800	1600 - 1800	0,01	0,031	8,00	940	13,5 kg	1.970,00 €	1.790,00 €
2762000	1800 - 2000	0,01	0,034	8,00	1040	15,5 kg	2.080,00 €	1.890,00 €

misure espresse in mm

MICROMETRI DIGITALI

Codice	Misura	Risoluzione	Accuratezza	Ø Stelo	Profondità arco	Peso ca.	Listino	OFFERTA
2399520	100 - 200	0,01	0,007	6,50	114	0,9 kg	320,00 €	235,00 €
2399530	200 - 300	0,01	0,009	6,50	165	1,3 kg	350,00 €	260,00 €
2399540	300 - 400	0,01	0,011	7,50	224	1,7 kg	500,00 €	390,00 €
2399550	400 - 500	0,01	0,013	7,50	275	2,1 kg	600,00 €	470,00 €
2399560	500 - 600	0,01	0,015	7,50	321	2,7 kg	665,00 €	530,00 €
2399570	600 - 700	0,01	0,016	7,50	371	3,0 kg	780,00 €	630,00 €
2399580	700 - 800	0,01	0,018	7,50	426	4,6 kg	900,00 €	730,00 €
2399590	800 - 900	0,01	0,020	7,50	476	5,0 kg	1.015,00 €	830,00 €
2399500	900 - 1000	0,01	0,020	7,50	526	5,6 kg	1.135,00 €	930,00 €

misure espresse in mm

SUPPORTI PER MICROMETRI

Serie
MicroMet

21,00 €
2001915



2001914

2001914 Supporto portatile con struttura pieghevole, per micrometri con campo di misura fino a 100 mm

OFFERTA PROMOZIONALE 28,00 € (Listino 33,00 €)



2001915

2001915 Supporto con corpo in ghisa e ganasce orientabili, per micrometri con campo di misura fino a 100 mm

OFFERTA PROMOZIONALE 21,00 € (Listino 29,00 €)

SET DI TARATURA PER MICROMETRI

Serie
MicroMet PLUS

340,00 €
2350010C

Per la taratura di micrometri, secondo VDI/VDE/DGQ 2618 – DIN EN ISO 3650/1. Disponibile set con parallela ottica per controllo planarità delle superfici di contatto. Forniti completi di **CERTIFICATO ACCREDIA**



2350010C

Codice	Composizione	Grado	Listino	OFFERTA
2350010C	Blocchetti Acciaio: 2,5 - 5,1 - 7,7 - 10,3 12,9 - 15,0 - 17,6 - 20,2 - 22,8 - 25	1	400,00 €	340,00 €
2350012C	Blocchetti Acciaio: 1,4 - 2,5 - 5,1 - 7,7 10,3 - 12,9 - 15,0 - 17,6 - 20,2 - 22,8 - 25 Parallela ottica: Ø 30	1	590,00 €	520,00 €

misure espresse in mm

SET BLOCCHETTI PER FILETTI

Serie
MicroMet

1.925,00 €
5103002

Blocchetti a fili calibrati temprati per la **misura indiretta del diametro medio di viti e filetti**.

I blocchetti cilindrici vengono montati sullo stelo e sull'incudine dei micrometri per esterni.

La soluzione più affidabile per trasformare un comune micrometro in uno strumento di misura filetti ad alta precisione.

Il valore rilevato permette di ricavare la quota media con estrema accuratezza tramite tabelle di conversione o calcolo dedicato.

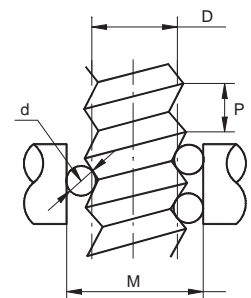
Accuratezza diametro fili $\pm 1 \mu\text{m}$. Diametro di attacco 6,5 mm.



5103002

Filettatura	Simbolo	Passo N° Filetti (TPI)
Metrica ISO	M	da 0,25 a 5,5 mm
Whitworth	W BSW	da 60 a 4,5 TPI
Americana	UNC UNF	da 80 a 4,5 TPI

Elenco filettature rilevabili



$$D = M - 3d + P \cos 30^\circ$$

Codice	Descrizione	Listino	OFFERTA
5102***	Coppia singola blocchetti	165,00 €	149,00 €
5103002	Assortimento composto da 18 coppie di blocchetti da 0,170 a 3,200	2.145,00 €	1.925,00 €

* Per ordinare, consultare elenco completo sul catalogo generale pag. 34

misure espresse in mm

MICROMETRI DIGITALI PER INTERNI

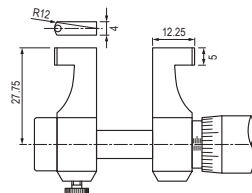
Serie
DIGITRONIC



205,00 €
2979030



- Becchi in metallo duro.
- Misurazione assoluta ed incrementale.
- Preselezione quota (origine).
- Completi di anello di riscontro.



Contatti campo di misura 25-50 mm

Codice	Misura	Risoluzione	Contatti	Listino	OFFERTA
2979030	5-30	0,001	Ø 2 x L 5	257,00 €	205,00 €
2979050	25-50	0,001	Vedi disegno	275,00 €	220,00 €

misure espresse in mm

OFFERTA PROMOZIONALE

2999004	Cavo USB	80,00 €
2999009	Cavo RS232	65,00 €

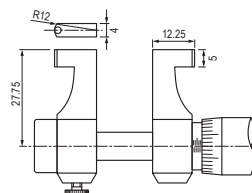
MICROMETRI PER INTERNI

Serie
MicroMet

70,00 €
2970030



- Becchi in metallo duro.
- Completi di anello di riscontro.



Contatti campo di misura 25-50 mm

Codice	Misura	Risoluzione	Contatti	Listino	OFFERTA
2970030	5-30	0,01	Ø 2 x L 5	90,00 €	70,00 €
2970050	25-50	0,01	Vedi disegno	100,00 €	84,00 €

misure espresse in mm

MICROMETRI PER INTERNI IN ESECUZIONE COMPONIBILE

Serie
MicroMet

145,00 €
2790300



- Superfici di contatto cromate.
- Diametro tubo: 14 mm.
- Master di calibrazione.

Codice	Misura	Risoluzione	Listino	OFFERTA
2790300	50-300	0,01	272,00 €	145,00 €
2790500	50-500	0,01	370,00 €	196,00 €
2791000	50-1000	0,01	628,00 €	480,00 €
2791500	50-1500	0,01	830,00 €	720,00 €

misure espresse in mm



Forniti completi di comparatore Ø 58 mm.

Tastatore mobile con contatto in metallo duro.

Esecuzione digitale con comparatore con scala analogica e **aste in metallo duro.**

1577022



1579050E



MODELLI SINGOLI

Codice	Misura	Esecuzione	Max profondità	Listino	OFFERTA
1577050	20-50	Analogica	165	395,00 €	336,00 €
1577022	30-100	Analogica	250	380,00 €	320,00 €
1577305	50-300	Analogica	380	535,00 €	448,00 €
1577500	100-500	Analogica	650	1.035,00 €	865,00 €
1579050E	20-50	Digitale	165	640,00 €	475,00 €
1579022E	30-100	Digitale	250	613,00 €	468,00 €
1579305E	50-300	Digitale	380	783,00 €	588,00 €
1579500E	100-500	Digitale	650	1.255,00 €	975,00 €

misure espresse in mm

SET

Codice	Misura	Esecuzione	Max profondità	Listino	OFFERTA
1577999	18-150	Analogica	165 / 250	680,00 €	567,00 €
1577991	20-300	Analogica	165 / 250	820,00 €	681,00 €
1579999E	18-150	Digitale	165 / 250	995,00 €	788,00 €
1579991E	20-300	Digitale	165 / 250	1.077,00 €	835,00 €

misure espresse in mm



1577999



3070200

3070500

TARATURA

Codice	Misura	Descrizione	Listino	OFFERTA
3070200	15-190	Apparecchio per taratura alesametri	595,00 €	455,00 €
3070500	15-400	Apparecchio per taratura alesametri	895,00 €	715,00 €

misure espresse in mm

Set di taratura per la messa a punto ed il controllo di alesametri e misuratori per interni. Da utilizzare con l'ausilio di blocchetti di riscontro (non compresi).

SET MICROMETRI A TRE PUNTE

Serie
MicroMet **PLUS**

375,00 €
2503393



2503395

Superfici di contatto cilindriche in metallo duro.

Ogni confezione comprende:

- I micrometri previsti.
- Prolunga di profondità (non per cod. 2503391 e 2503396).
- Anelli di riscontro (**certificati Accredia opzionali**).
- Risoluzione 0,001 mm fino a campo 12 mm
Risoluzione 0,05 mm oltre campo 12 mm

Codice	Misura	Composizione	Quota da fondo foro	Listino	OFFERTA	OFFERTA CON CERTIFICATO ACCREDIA
2503391	3,5-6,5	4 micrometri / 2 anelli	1,3	975,00 €	735,00 €	2503391C 825,00 €
2503392	6-12	3 micrometri / 2 anelli	1,5	636,00 €	456,00 €	2503392C 546,00 €
2503393	12-20	2 micrometri / 1 anello	1	494,00 €	375,00 €	2503393C 420,00 €
2503394	20-40	4 micrometri / 2 anelli	1	940,00 €	710,00 €	2503394C 800,00 €
2503395	40-100	6 micrometri / 3 anelli	1	1.510,00 €	1.200,00 €	2503395C 1.335,00 €
2503396	100-200	4 micrometri / 2 anelli	20	3.175,00 €	2.620,00 €	2503396C 2.710,00 €

misure espresse in mm

MICROMETRI A TRE PUNTE SINGOLI

Serie
MicroMet **PLUS**

203,00 €
2503311

Codice	Misura	Risoluzione	Quota da fondo foro	Listino	OFFERTA
2503305	6-8	0,001	1,5	260,00 €	203,00 €
2503306	8-10	0,001	1,5	260,00 €	203,00 €
2503307	10-12	0,001	1,5	260,00 €	203,00 €
2503308	12-16	0,005	1	260,00 €	203,00 €
2503309	16-20	0,005	1	260,00 €	203,00 €
2503310	20-25	0,005	1	260,00 €	203,00 €
2503311	25-30	0,005	1	260,00 €	203,00 €
2503312	30-35	0,005	1	260,00 €	203,00 €
2503313	35-40	0,005	1	260,00 €	203,00 €
2503314	40-50	0,005	1	300,00 €	235,00 €
2503315	50-60	0,005	1	300,00 €	235,00 €
2503316	60-70	0,005	1	300,00 €	235,00 €
2503317	70-80	0,005	1	300,00 €	235,00 €
2503318	80-90	0,005	1	300,00 €	235,00 €
2503319	90-100	0,005	1	300,00 €	235,00 €
2503320	100-125	0,005	20	570,00 €	455,00 €
2503321	125-150	0,005	20	570,00 €	455,00 €
2503322	150-175	0,005	20	570,00 €	455,00 €
2503323	175-200	0,005	20	570,00 €	455,00 €



2503316

2503311

Superfici di contatto cilindriche in metallo duro. Anelli non in dotazione (vedi pag. 28)

misure espresse in mm

SET MICROMETRI A TRE PUNTE DIGITALI

Serie
Mahr



1.325,00 €
2509393



2509394

Superfici di contatto cilindriche in metallo duro.

Ogni confezione comprende:

- 1 micrometro digitale Mahr con display LCD altezza cifre 7,5 mm.
- Teste di misura MicroMet previste.
- Anelli di riscontro (**certificati Accredia opzionali**).

Funzioni

- Misurazione assoluta ed incrementale.
- Preselezione quota.
- Funzione Lock di sicurezza blocco tasti.
- Risoluzione 0,001 mm.
- Misurazioni immediate grazie al sistema REFERENCE.

Codice	Misura	Composizione	Quota da fondo foro	Listino	OFFERTA	OFFERTA CON CERTIFICATO ACCREDIA
2509392	6-12	3 micrometri / 2 anelli	1,5	1.590,00 €	1.395,00 €	2509392C 1.485,00 €
2509393	12-20	2 micrometri / 1 anello	1	1.510,00 €	1.325,00 €	2509393C 1.370,00 €
2509394	20-40	4 micrometri / 2 anelli	1	1.900,00 €	1.655,00 €	2509394C 1.745,00 €
2509395	40-100	6 micrometri / 3 anelli	1	2.490,00 €	2.145,00 €	2509395C 2.280,00 €

misure espresse in mm

SET MICROMETRI A TRE PUNTE DIGITALI A LEVA

Serie
DIGITRONIC PLUS



799,00 €
2603393
OFFERTA SHOCK

Superfici di contatto in metallo duro.

Ogni confezione comprende:

- 1 impugnatura con comparatore digitale con display LCD altezza cifre 10 mm.
- Teste di misura MicroMet previste.
- Prolunga di profondità.
- Anelli di riscontro (**certificati Accredia opzionali**).

Funzioni

- Funzione preselezione quota multipla.
- Impostazione campo di tolleranza.
- Risoluzione 0,001 mm.
- Display ruotabile di 330° per letture con ogni inclinazione.



2603393



Codice	Misura	Composizione	Quota da fondo foro	Listino	OFFERTA	OFFERTA CON CERTIFICATO ACCREDIA
2603392	6-12	3 teste / 2 anelli	1,5	1.250,00 €	799,00 €	2603392C 889,00 €
2603393	12-25	3 teste / 2 anelli	0,5	1.250,00 €	799,00 €	2603393C 889,00 €
2603394	25-50	3 teste / 2 anelli	0,5	1.300,00 €	960,00 €	2603394C 1.050,00 €
2603395	50-100	4 teste / 2 anelli	0,5	1.920,00 €	1.395,00 €	2603395C 1.485,00 €

misure espresse in mm

BLOCCHETTI DI RISCANTRO

Serie
MicroMet **PLUS**

144,00 €
2350322

Gli assortimenti di blocchetti Rupac sono caratterizzati da un'elevata stabilità e da un ottimo potere di adesione. La realizzazione in ceramica aumenta ulteriormente l'affidabilità e la resistenza all'usura oltre a garantire totale protezione da acidi o alcali; durezza di circa 1400 HV. Ogni blocchetto ha inciso un proprio numero di identificazione.



2350877

ACCIAIO

Codice	Set	Grado	Listino	OFFERTA	OFFERTA CON CERTIFICATO ACCREDIA
2350322	32 pz.	2	185,00 €	144,00 €	-
2350470	47 pz.	0	670,00 €	525,00 €	2350470C 875,00 €
2350471	47 pz.	1	445,00 €	330,00 €	2350471C 680,00 €
2350472	47 pz.	2	240,00 €	195,00 €	-
2350870	87 pz.	0	1.000,00 €	805,00 €	2350870C 1.455,00 €
2350871	87 pz.	1	628,00 €	475,00 €	2350871C 1.125,00 €
2350872	87 pz.	2	345,00 €	275,00 €	-

certificazione su 5 punti

CERAMICA

Codice	Set	Grado	Listino	OFFERTA	OFFERTA CON CERTIFICATO ACCREDIA
2350477	47 pz.	1	1.850,00 €	1.290,00 €	2350477C 1.640,00 €
2350877	87 pz.	1	3.290,00 €	2.450,00 €	2350877C 3.100,00 €

certificazione su 5 punti

SET SPINE CALIBRATE

Serie
MicroMet **PLUS**

410,00 €
2704100



2704201N

Set di spine calibrate, classe di precisione 2.
Forniti in cassetta di legno. Spine con impugnatura rimovibile.
Lunghezza utile spine: 25 mm / 40 mm senza impugnatura (da Ø 1 a 1,49 mm)
35 mm / 50 mm senza impugnatura (da Ø 1,5 a 12 mm)

Codice	Diametro	Progressione	N° Pezzi	Listino	OFFERTA
2704001	da 0,5 a 1	0,01	51	635,00 €	495,00 €
2704100	da 1 a 4	0,05	61	550,00 €	410,00 €
2704101	da 4,05 a 8	0,05	80	660,00 €	515,00 €
2704102	da 8,05 a 12	0,05	80	660,00 €	515,00 €
2704201N	da 1 a 10	0,1	91	745,00 €	590,00 €

misure espresse in mm

ANELLI MASTER

Serie
MicroMet **PLUS**



90,00 €
2800011

Costruiti con trattamento speciale di tempra ad olio in grado di garantire l'irrestringibilità del materiale e di raggiungere durezza di circa 700 HV. Trattamento speciale a -80°C per la stabilità dimensionale. Dimensioni reali incise, calibrati a 20°C. Realizzati secondo le normative DIN 2250-1 tipo C. Ogni anello è corredato di certificato di controllo del costruttore, riportante il numero di serie.



Codice Classe*	Intervallo Diametri	Progressione	Listino	OFFERTA	CON ACCREDIA
2800011	6 mm - 15 mm	1 mm	115,00 €	90,00 €	135,00 €
2800012	16 mm - 30 mm	1 mm	115,00 €	90,00 €	135,00 €
2800013	35 mm - 60 mm	5 mm	120,00 €	95,00 €	140,00 €
2800014	65 mm - 80 mm	5 mm	165,00 €	125,00 €	170,00 €
2800015	85 mm - 100 mm	5 mm	215,00 €	175,00 €	220,00 €

* Per ordinare, indicare il codice classe seguito dal diametro desiderato. Es. anello Ø 55 mm: 2800013.55

COMPARATORI A BRACCI TASTATORI

Serie
DIGITRONIC PLUS



575,00 €
3501510N

Per misurazioni di interni (quali cave, fori, ecc.) e di esterni, anche su pezzi difficili.
Contatti in metallo duro.
Letture assoluta ed incrementale, ricerca del punto minimo/massimo, impostazione della tolleranza (LED rosso/verde).
Altezza cifre display 8,5 mm.
Uscita dati (opzionale): USB, Digimatic, Bluetooth.

MODELLI PER MISURE INTERNE



3501701N



3501510N - 3501530N

Codice	Modello	Misura	Risoluzione	Profondità max di misura	Profondità scanalatura	Listino	OFFERTA
3501701N*	G005	5-20	0,001	44	2,2 x 0,8	785,00 €	650,00 €
3501510N	L210	10-30	0,01	85	5,2 x 1,2	695,00 €	575,00 €
3501530N	L230	30-50	0,01	85	7,0 x 1,2	695,00 €	575,00 €

* Sistema di ricarica wireless

misure espresse in mm

MODELLI PER MISURE ESTERNE



3505330



3505450



3503502N

Codice	Modello	Misura	Risoluzione	Profondità max di misura	Listino	OFFERTA
3503502N	K220	0-20	0,01	85	695,00 €	575,00 €
3505330	K330	0-30	0,02	116	695,00 €	575,00 €
3505450	K450	0-50	0,02	167	985,00 €	815,00 €

misure espresse in mm

TASTATORI

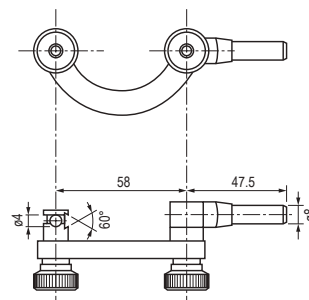
Serie

MicroMet **PLUS**



Punta tastatrice in metallo duro.

Forniti completi di attacco a coda di rondine Ø 8 mm, con elegante astuccio.



234999 Supporto di centraggio
OFFERTA PROMOZIONALE **15,00 €**

Codice	Misura	Risoluzione	Scala	Lunghezza stelo	Ø ghiera	Punta tastatrice	Listino	OFFERTA
1550302	0,8	0,01	0 - 40 - 0	14,4	29,5	Ø 2	129,00 €	95,00 €
1550312	0,8	0,01	0 - 40 - 0	14,4	38,0	Ø 2	150,00 €	103,00 €
1550315	0,8	0,01	0 - 40 - 0	34,0	29,5	Ø 2	170,00 €	132,00 €
1550319	1,6	0,01	0 - 40 - 0	18,0	37,0	Ø 2	160,00 €	109,00 €
2550302* SET	0,8	0,01	0 - 40 - 0	14,4	29,5	Ø 1 - Ø 2	150,00 €	105,00 €
2550312* SET	0,8	0,01	0 - 40 - 0	14,4	38,0	Ø 1 - Ø 2	170,00 €	113,00 €

* Il set comprende attacchi a coda di rondine Ø 4 e Ø 8 mm e attacco universale con asta sezione 9 x 9 x 100 mm.

misure espresse in mm

SPESSIMETRI DIGITALI

Serie

DIGITRONIC



Codice	Misura	Risoluzione	Profondità gola	Contatti	Listino	OFFERTA
1555925	0-25	0,01	25	Ø 14,5	215,00 €	182,00 €
1559931	0-10	0,001	30	Ø 10	320,00 €	265,00 €
1559131	0-10	0,01	30	Ø 10	195,00 €	160,00 €
1559142	0-10	0,01	105	Ø 10	245,00 €	199,00 €
1559165	0-25	0,01	200	Ø 10	340,00 €	270,00 €

misure espresse in mm

COMPARATORI

Serie

MicroMet **PLUS**



40,00 €
1502251

Puntalino in metallo duro.

Esecuzione meccanica che consente un eccezionale scorrimento ed elevata precisione.
Fornito con elegante astuccio, completo di fondelli, piano e con asola.



Codice	Misura	Risoluzione	Scala	Ø ghiera	Caratteristiche	Listino	OFFERTA
2950005*	5	0,01	0-100	41	Serie MicroMet	37,00 €	29,00 €
2550040	5	0,01	0-100	40	-	79,00 €	65,00 €
1502251	10	0,01	0-100	58	Shock Proof	47,00 €	40,00 €
1502252	25	0,01	0-100	58	-	116,00 €	97,00 €
1503259A	50	0,01	0-100	88	Asola centrale	280,00 €	230,00 €
2550017	1	0,001	0-100-0	58	Montato su rubini	160,00 €	136,00 €
1502254S	5	0,001	0-200	58	-	185,00 €	149,00 €

* In dotazione solo fondello piano e puntalino standard

misure espresse in mm

COMPARATORE DI PRECISIONE

Serie

Mahr



260,00 €
4334000



Protezione antiurto del movimento di misurazione.
Movimento del tastatore su gabbia a sfere, per un'elevata precisione ed un limitato errore di inversione.
Registrazione micrometrica bloccabile.
Quadrante ad alto contrasto.
Conforme alle normative DIN 879-1.

4334000

Codice	Misura	Risoluzione	Accuratezza fe	Listino	OFFERTA	OFFERTA CON CERTIFICATO ACCREDIA
4334000	± 50	1	1	290,00 €	260,00 €	4334000C 315,00 €

misure espresse in µm

Made by Mahr

www.rupac.com

COMPARATORI DIGITALI IP65

Serie **DIGITRONIC PLUS**



Caratteristiche: AUTO ON/OFF, ON/OFF, zero, inversione direzione di conteggio, conversione mm/inch, preselezione quota, impostazione campo di tolleranza, funzione ricerca valore minimo e massimo, mantenimento quota in memoria dopo lo spegnimento. Altezza cifre display 11 mm.
 Protezione IP65 per campo 13,5 mm, IP54 per campo superiore.
 Fornito completo di fondello piano.

Pressione di misura ridotta (cod. 2958101).



2990013 Cavo di connessione USB e software di acquisizione dati

OFFERTA PROMOZIONALE 75,00 €

RISOLUZIONE CENTESIMALE					
Codice	Misura	Accuratezza	Listino	OFFERTA	OFFERTA CON CERTIFICATO ACCREDIA
2958010	13,5	0,02	110,00 €	82,00 €	2958010C 137,00 €
2958011	25	0,02	160,00 €	131,00 €	2958011C 186,00 €
2958012	50	0,03	325,00 €	270,00 €	2958012C 330,00 €
2958015	100	0,03	630,00 €	512,00 €	2958015C 572,00 €

misure espresse in mm

RISOLUZIONE MILLESIMALE					
Codice	Misura	Accuratezza	Listino	OFFERTA	OFFERTA CON CERTIFICATO ACCREDIA
2958101	13,5	0,005	240,00 €	180,00 €	2958101C 235,00 €
2958102	25	0,005	325,00 €	268,00 €	2958102C 323,00 €
2958103	50	0,006	440,00 €	362,00 €	2958103C 422,00 €
2958115	100	0,009	990,00 €	825,00 €	2958115C 885,00 €

misure espresse in mm

COMPARATORI DIGITALI

Serie **DIGITRONIC**



83,00 €
2959010



2959010



2959011

Caratteristiche: ON/OFF, auto OFF, zero, conversione mm/inch.
Altezza cifre display 14 mm.
Fornito completo di fondelli piano e con asola.

Codice	Misura	Risoluzione	Accuratezza	Listino	OFFERTA	OFFERTA CON CERTIFICATO ACCREDIA
2959101	12	0,001	± 0,004	145,00 €	115,00 €	2959101C 170,00 €
2959010	12	0,01	± 0,02	110,00 €	83,00 €	2959010C 138,00 €
2959011	25	0,01	± 0,03	155,00 €	131,00 €	2959011C 186,00 €

misure espresse in mm

MISURATORI DIGITALI DI RAGGI

Serie **DIGITRONIC**

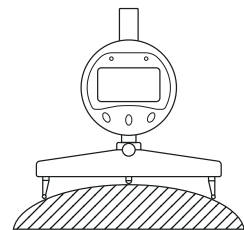


358,00 €
3790700

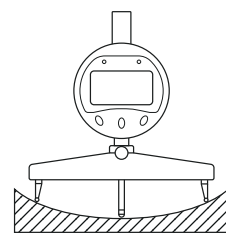
Misurazione diretta ed immediata del raggio di archi interni ed esterni, con lettura effettiva del raggio.
Strumenti compatti e di semplice utilizzo, ampiamente utilizzati in qualsiasi misura di arco circolare.



3790700



Archi esterni



Archi interni

Codice	Misura	Risoluzione	Basi in dotazione	Listino	OFFERTA
3790700	5 - 700	0,005	10, 20, 30, 60, 100	458,00 €	358,00 €
3792500	450 - 2500	0,005	200	1.098,00 €	880,00 €

misure espresse in mm

SUPPORTI CON BASE MAGNETICA

Serie
MicroMet **PLUS**



180,00 €
2005026

I modelli **Classic** e **Strato** sono stativi in grado di raggiungere qualsiasi posizione.
Sistema di fissaggio totalmente meccanico che non richiede alcuna manutenzione.
Bloccaggio sicuro in posizione con una sola manopola e regolazione micrometrica di precisione.
Attacco per gambo comparatore Ø 8 mm ed a coda di rondine per tastatori.
Il modello **Strato** è realizzato in lega leggera e ricavato da un unico pezzo.
Base magnetica con piano inferiore prismatico RUPAC.



2005022

MODELLO CLASSIC



2005028

MODELLO STRATO



2005024

2005026

MODELLI BASE

Codice	Raggio di azione	Modello	Forza magnetica	Listino	OFFERTA
2005022	200	Classic	600 N	260,00 €	210,00 €
2005001	288	Classic	600 N	310,00 €	254,00 €
2005002	400	Classic	600 N	350,00 €	280,00 €
2005020	200	Strato	600 N	300,00 €	242,00 €
2005028	280	Strato	600 N	400,00 €	326,00 €
2005026	125	Base*	300 N	215,00 €	180,00 €
2005024	210	Base	750 N	250,00 €	204,00 €

*Versione "mini"

misure espresse in mm

SUPPORTI CON BASE MAGNETICA

Serie
MicroMet

28,00 €
2001800

Supporti porta comparatore **serie F**.

Base magnetica con piano inferiore prismatico.
Attacco per gambo comparatore Ø 8 mm.



2001803



2001800



2001809

Codice	Raggio di azione	Regolazione micrometrica	Forza magnetica	Listino	OFFERTA
2001800	150	NO	600 N	34,00 €	28,00 €
2001803	150	SI	600 N	37,00 €	29,00 €
2001809	320	SI	800 N	105,00 €	86,00 €

misure espresse in mm

STATIVI PER COMPARATORE

Serie

MicroMet **PLUS**

155,00 €
2107701

Stativi porta comparatore con tavola in acciaio speciale temprato, ghisa rettificata o granito.
Foro per gambo comparatore Ø 8 mm.



2107701



2001841



2003311

Codice	Materiale tavola	Dimensioni tavola	Max altezza	Ø colonna	Lunghezza braccio	Regolazione micrometrica	Listino	OFFERTA
2107701	Acciaio temprato	70 x 70	150	22	85	No	195,00 €	155,00 €
2001841	Ghisa rettificata	160 x 160	160	30	100	8	340,00 €	280,00 €
2003311	Granito	220 x 160	180	30	100	8	415,00 €	335,00 €

misure espresse in mm



2001912



2001911



2107712

Codice	Materiale tavola	Dimensioni tavola	Max altezza	Ø colonna	Lunghezza braccio	Regolazione micrometrica	Listino	OFFERTA
2001912	Acciaio temprato	Ø 55 Piana	125	30	75	3	200,00 €	168,00 €
2001911	Acciaio temprato	Ø 55 Dentellata	125	30	75	1	200,00 €	168,00 €
2107712	Granito	300 x 200	170	30	250	No	430,00 €	357,00 €

misure espresse in mm

BANCO A CONTROPUNTE

Serie

MicroMet **PLUS**

990,00 €
2003075
OFFERTA SHOCK

Apparecchio e contropunte di precisione **con prismi superiori**.

Coppia contropunte regolabili, con riporto in metallo duro; canotto mobile regolabile assialmente mediante leva.

Basamento in ghisa; porta comparatore/tastatore, con regolazione micrometrica, in dotazione.

Planarità ≤ 10 µm.

Parallelismo degli assi ≤ 10 µm.

Coassialità delle contropunte ≤ 10 µm.



2003075

Codice	Max distanza tra punte	H punte	Prismi sup. Ø pezzo	Corsa contropunte	Peso lordo	Listino	OFFERTA
2003075	300	75	5 ÷ 25	10	21 kg	1.230,00 €	990,00 €

misure espresse in mm

BANCHI A CONTROPUNTE

Serie

MicroMet **PLUS**

990,00 €
2003012
OFFERTA SHOCK

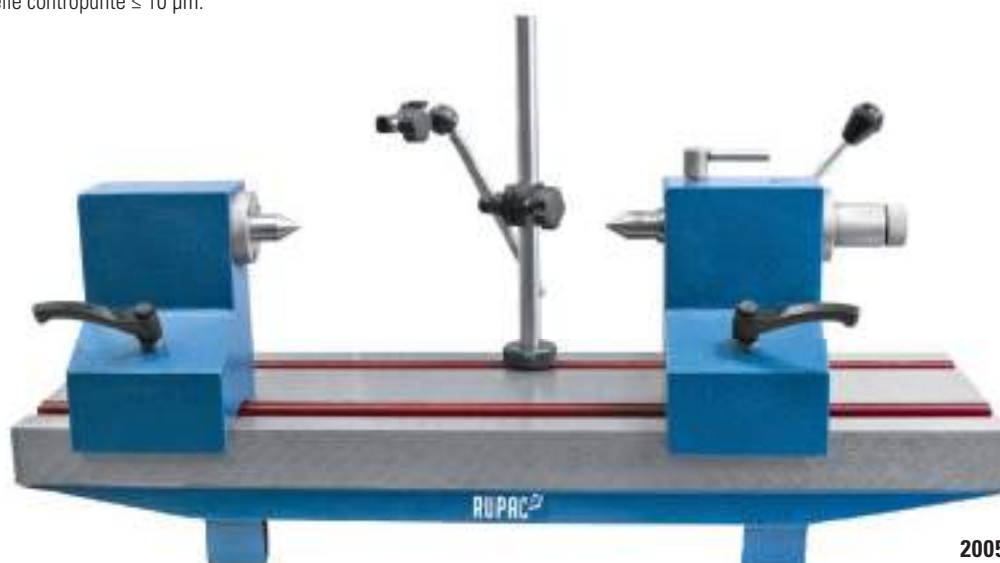
Apparecchi in ghisa stabilizzata. Conformi alle normative DIN 876-1

Porta comparatore/tastatore, con regolazione micrometrica, in dotazione.

Coppia contropunte costituita da una contropunta con canotto fisso ed una con canotto regolabile assialmente mediante leva.

Contropunta cono MT3.

Coassialità delle contropunte ≤ 10 µm.



2005017

Codice	Max distanza tra punte	H punte	Corsa contropunte	Peso ca.	Listino	OFFERTA
2003012	300	125	20	80 Kg	1.523,00 €	990,00 €
2005017	500	160	20	95 Kg	2.035,00 €	1.325,00 €

misure espresse in mm

APPARECCHI PER CONTROLLO ECCENTRICITÀ

Serie
MicroMet **PLUS**

1.450,00 €
5501010
OFFERTA SHOCK

Particolarmente adatti per il controllo anche multi quota di pezzi di piccole e medie dimensioni con comando per la rotazione manuale. Tutti i supporti porta tastatore/comparatore hanno una regolazione micrometrica che permette un preciso posizionamento e azzeramento e ruotano di 90° per consentire un rapido cambio pezzo. Accuratezza 5 µm. Disponibili anche in versione "GOLD" con accuratezza 1,5 µm. Forniti completi di rullo superiore standard Ø 15,8 x 4,8 mm e coppia rulli principali inferiori standard. Tastatore e comparatore sono esclusi.



5501010 - Base A



5508210 - Base K



5509110 - Base KK

Codice	Modello	Tipologia base	N° supporti comparatore	N° supporti tastatore	Ø pezzo	Max Lunghezza pezzo	Listino	OFFERTA
5501010	A-10	A	–	1	3 ÷ 25*	75	2.500,00 €	1.450,00 €
5502010	B-10	K	–	1	3 ÷ 25*	100	2.850,00 €	1.700,00 €
5507110	K1-10	K	–	2	3 ÷ 25*	100	3.750,00 €	1.950,00 €
5508210	K2-10	K	1	1	3 ÷ 25*	100	3.750,00 €	1.950,00 €
5506010	H-10	K	1	–	3 ÷ 25*	500	4.030,00 €	2.950,00 €
5509110	KK1-10	KK	–	3	3 ÷ 25*	100	5.150,00 €	3.500,00 €
5509210	KK2-10	KK	1	2	3 ÷ 25*	100	5.150,00 €	3.500,00 €

* Da Ø 1 mm con kit rulli "zero style" (opzionale)

misure espresse in mm

LIVELLA DIGITALE DI PRECISIONE

Serie
DIGITRONIC PLUS



NOVITÀ

355,00 €
5310600

Livella elettronica professionale ad alta sensibilità per il livellamento di precisione ed il collaudo di macchinari industriali. Dotata di ampio display LCD con interfaccia a bolla virtuale e base in ghisa rettificata per la massima stabilità. Accuratezza $\pm 0,02$ mm/m. Trasmissione dati Wireless integrata per il monitoraggio remoto delle misurazioni tramite dispositivi Android o display esterno opzionale.



5310600

Codice	Risoluzione	Campo di misura	Lunghezza	Listino	OFFERTA
5310600	0,001° 0,01 mm/m	$\pm 0,5$ mm/m	150 mm	450,00 €	355,00 €

INCLINOMETRI DIGITALI

Serie
DIGITRONIC



120,00 €
5310700

Strumenti digitali con base magnetica e funzione di azzeramento in ogni posizione. Il modello compatto 5310500 è ideale per spazi ridotti. Il modello 5310700 offre display con rotazione automatica delle cifre per una lettura sempre corretta e base con cava a "V" per l'appoggio su superfici cilindriche.



5310700



5310500

Codice	Risoluzione	Campo di misura	Zero assoluto	Protezione	Listino	OFFERTA
5310500	0,1°	$\pm 180^\circ$	No	IP40	130,00 €	99,00 €
5310700	0,05°	360° (4x90°)	Si	IP65	158,00 €	120,00 €

LIVELLE LINEARI

Serie
MicroMet PLUS

130,00 €
2006012

Livelle lineari rettificata di alta precisione. Superfici di appoggio prismatiche. Disponibili in classi di accuratezza secondo norme DIN per collaudi meccanici certificati.



2006012

Codice	Sensibilità	Lunghezza	Listino	OFFERTA
2006012	0,02 mm/m	150 mm	155,00 €	130,00 €
2006013	0,05 mm/m	150 mm	145,00 €	120,00 €
2006017	0,02 mm/m	200 mm	190,00 €	157,00 €
2006018	0,05 mm/m	200 mm	180,00 €	145,00 €

GONIOMETRI

Serie

MicroMet

DIGITRONIC

86,00 €

2001922

In acciaio inossidabile temprato. Con registrazione micrometrica. Forniti con accessorio sottoquadri.
Versione analogica con lente ed esente da errore di parallasse per una lettura più precisa.
Versione digitale con funzioni ON/OFF, preset, azzeramento in qualsiasi posizione, modalità 360°/ 180°x2 / 90°x4.
Con display LCD altezza cifre 10 mm.



2001990



2001922



2001918

Codice	Esecuzione	Risoluzione	Righe in dotazione	Listino	OFFERTA
2001918	Analogica ad orologio	5'	300	140,00 €	94,00 €
2001922	Analogica con lente	5'	300	110,00 €	86,00 €
2001990	Digitale	1' - 1/100°	150 - 300	418,00 €	335,00 €

misure espresse in mm

MORSE DI PRECISIONE

Serie

MicroMet

75,00 €

2081510



2081530

MORSE DI PRECISIONE CON CHIUSURA RAPIDA

In lega di acciaio speciale, temprato e rettificato di precisione.
Elevata precisione per rettifica, fresatura, misurazione ed elettroerosione.
Prisma nel senso orizzontale e verticale rettificato.

Errore di ortogonalità 0,005 mm/100 mm
Errore di parallelismo 0,005 mm/100 mm

Codice	Apertura ganasce	Larghezza ganasce	Altezza ganasce	Lunghezza totale	Peso	Listino	OFFERTA
2081510	20	25	9	65	0,5 kg	105,00 €	75,00 €
2081515	40	45	20	100	1,2 kg	115,00 €	80,00 €
2081530	100	73	35	190	4,1 kg	190,00 €	140,00 €
2081540	125	100	45	245	10,0 kg	330,00 €	230,00 €

misure espresse in mm



2081625

MORSE DI PRECISIONE

In lega di acciaio speciale, temprato e rettificato di precisione.
Elevata precisione per rettifica, fresatura, misurazione ed elettroerosione.
Con vite e prisma nel senso orizzontale e verticale rettificato.

Errore di ortogonalità 0,005 mm/100 mm
Errore di parallelismo 0,005 mm/100 mm

Codice	Apertura ganasce	Larghezza ganasce	Altezza ganasce	Lunghezza totale	Peso	Listino	OFFERTA
2081620	60	48	25	155	2,0 kg	250,00 €	135,00 €
2081625	75	63	30	176	3,3 kg	290,00 €	170,00 €
2081635	125	88	40	250	11,0 kg	350,00 €	250,00 €

misure espresse in mm

AZZERATORI DI UTENSILI

Serie

MicroMet **PLUS**



99,00 €

4401050

AZZERATORI CON SEGNALE LUMINOSO

Azzeratori di utensili con **segnale luminoso**. Sistema brevettato con ammortizzatore anti-danneggiamento utensile. Azzeratore codice 4403050 ideale anche per macchine utensili con componenti cuscinetti in ceramica. Base con inserti magnetici. Tolleranza: $\pm 0,005$ mm.



4401050 - 4401100



4403050

Codice	Altezza	Ø contatto	Dimensioni base	Listino	OFFERTA
4401050	50	14,5	Ø 53	122,00 €	99,00 €
4403050	50	14,5	Ø 54	215,00 €	169,00 €
4401100	100	17,0	Ø 60	225,00 €	178,00 €

misure espresse in mm

AZZERATORI CON COMPARATORE

Azzeratori di utensili con **comparatore inclinato** per una più agevole lettura. Sistema brevettato con ammortizzatore anti-danneggiamento utensile. Dispositivo automatico di posizionamento sul punto di azzeramento. Forza di pressione ridotta con nuova guida rettificata per garantire una maggiore affidabilità anche nell'utilizzo di utensili con diametro piccolo. Base con piedi d'appoggio magnetici. Tolleranza: $\pm 0,005$ mm.



4400050

Codice	Altezza	Pressione di misura	Ø contatto	Dimensioni base	Listino	OFFERTA
4400050	50	< 4,0 N*	17,0	50 x 65	190,00 €	152,00 €
4400100	100	< 4,0 N*	17,0	50 x 65	290,00 €	226,00 €

* Pressione di misura fino al punto zero

misure espresse in mm

AZZERATORI CON COMPARATORE E SEGNALE LUMINOSO

Azzeratori di utensili con **segnale luminoso e comparatore** (inclinato per cod. 4402100). Sistema brevettato con ammortizzatore anti-danneggiamento utensile. Dispositivo automatico di posizionamento sul punto di azzeramento. Forza di pressione ridotta per garantire una maggiore affidabilità anche nell'utilizzo di utensili con diametro piccolo. Base con inserti magnetici. Tolleranza: $\pm 0,005$ mm. Pressione di misura < 4,0 N fino al punto zero.



4402050



4402100

Codice	Altezza	Ø contatto	Dimensioni base	Listino	OFFERTA
4402050	50	19,5	50 x 65	285,00 €	225,00 €
4402100	100	20,0	Ø 80	390,00 €	310,00 €

misure espresse in mm

KIT RIGHE E VISUALIZZATORI PER MACCHINE UTENSILI

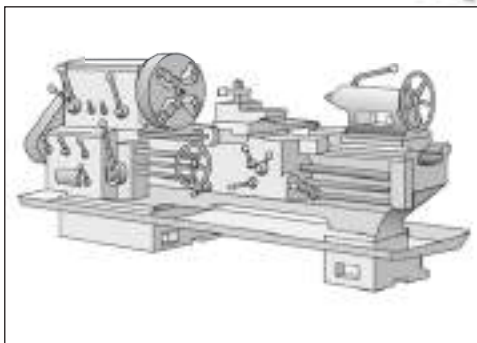
Serie
DIGITRONIC



742,00 €
KIT DA

KIT RIGHE E VISUALIZZATORI PER MACCHINE UTENSILI A 2/3 ASSI

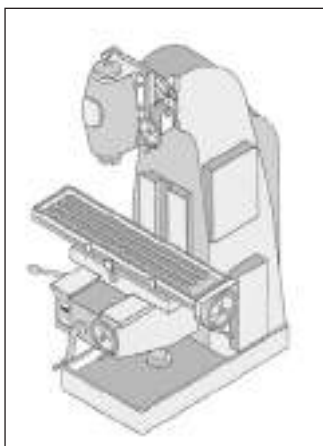
- Visualizzatore digitale EL nella versione a 2 o 3 assi.
- Righe risoluzione 5 µm con lunghezza massima di 2.000 mm per asse (per misure superiori, fino a 12.000 mm, o risoluzione 1 µm, richiedere quotazioni)
- Forature di fissaggio fodero e trasduttore, compatibili con standard universale in commercio.



Funzioni specifiche per tornio:

- Posizione utensile
- Funzione conicità
- Somma conteggio assi*
- Lavorazione smusso (funzione vettoriale)*
- Memorizzazione utensili, 6 memorie*

*solo versione a 3 assi



Funzioni specifiche per fresatrice:

- Funzione dimezzamento quota
- Calcolo coordinate corona circolare
- Funzione angolare per fori
- Lavorazione fori in linea
- Funzione lavorazione su arco
- Coordinate polari
- Memorizzazione utensili, 6 memorie*

*solo versione a 3 assi

Funzioni:

- Visualizzazione lineare
- Visualizzazione angolare
- Preselezione quota
- Conversione lettura mm/inch
- Segnalazione di avvicinamento allo zero
- Lettura assoluta o incrementale
- Funzione raggio/diametro
- Compensazione errore lineare e a segmenti
- Ricerca centro del pezzo
- Selezione direzione di conteggio
- Azzeramento in qualsiasi posizione
- Azzeramento rapido su tutti i 2/3 assi
- Funzione calcolatrice
- 1.000 blocchi memoria
- Backup memoria
- Autodiagnosi
- **Funzioni specifiche per tornio**
- **Funzioni specifiche per fresatrice**

CODICE RIGHE **LUNGHEZZA UTILE (mm)**

4900120	120
4900170	170
4900220	220
4900270	270
4900320	320
4900370	370
4900420	420
4900470	470
4900520	520
4900620	620
4900720	720
4900820	820
4900920	920
4901020	1.020
4901120	1.120
4901240	1.240
4901340	1.340
4901440	1.440
4901540	1.540
4901740	1.700
4902040	2.000

ESEMPIO

Visualizzatore 2 Assi

4912010 = 670,00 €

+ Riga 270 mm

4900270 = 81,00 € (270 mm x 0,30 €)

+ Riga 620 mm

4900620 = 186,00 € (620 mm x 0,30 €)

TOTALE KIT = 937,00 €

NELL'ORDINE, SPECIFICARE I CODICI DEL VISUALIZZATORE E DELLE RIGHE

OFFERTA KIT

Codice visualizzatore	Descrizione	Versione	N° righe	OFFERTA "KIT" RIGHE E VISUALIZZATORE
4912010	EL 302 - 2 Assi	Universale	2	670,00 € + 0,30 € per mm*
4913010	EL 303 - 3 Assi	Universale	3	880,00 € + 0,30 € per mm*

* Viene considerata la somma della lunghezza utile delle righe utilizzate

PIANI DI RISCONTRO IN GRANITO

Serie
MicroMet **PLUS**



228,00 €
1830092

I piani di riscontro MicroMet Plus sono realizzati in granito a grana fine accuratamente selezionato. Ogni piano viene fornito con certificato di controllo riportante il numero di matricola.
Classe di precisione 00.

1830132 + 1830542



PIANI DI RISCONTRO

Codice	Dimensioni	Peso	Listino	OFFERTA
1830092	630 x 400 x 70	53 kg	295,00 €	228,00 €
1830132	1000 x 630 x 150	284 kg	800,00 €	570,00 €
1830152	1200 x 800 x 150	432 kg	1.400,00 €	980,00 €

misure espresse in mm

SUPPORTI PER PIANI

Codice	Piano adatto	Cassetto	Listino	OFFERTA
1830501	630 x 400	NO	565,00 €	435,00 €
1830541	1000 x 630	NO	570,00 €	450,00 €
1830542	1000 x 630	SI	735,00 €	555,00 €
1830561*	1200 x 800	NO	935,00 €	722,00 €

* Modello pesante (struttura maggiorata)

misure espresse in mm

SQUADRE IN GRANITO

Serie
MicroMet **PLUS**



250,00 €
1880200

Le squadre di riscontro MicroMet Plus sono realizzate in granito a grana fine accuratamente selezionato. Ogni squadra viene fornita con certificato di controllo riportante il numero di matricola.
Classe di precisione 00.

SQUADRE DI CONTROLLO

Codice	Dimensioni	Grado	Peso	Listino	OFFERTA
1880200	200 x 150 x 30	00	2 kg	290,00 €	250,00 €
1880300	300 x 200 x 40	00	5 kg	380,00 €	320,00 €
1880400	400 x 250 x 50	00	10 kg	570,00 €	460,00 €
1880630	630 x 400 x 60	00	30 kg	1.160,00 €	985,00 €
1880800	800 x 500 x 80	00	64 kg	1.590,00 €	1.350,00 €

misure espresse in mm

1880300





Funzioni ON/OFF, origine, preselezione quota, misurazione assoluta/incrementale e conversione mm/inch.

Attacco porta comparatore incluso in dotazione per i modelli ad 1 colonna.

Modelli serie **DIGITRONIC PLUS** con **display inclinato**, protezione IP65 e uscita dati USB.



DIGITRONIC PLUS

2347300



DIGITRONIC

2348300



DIGITRONIC

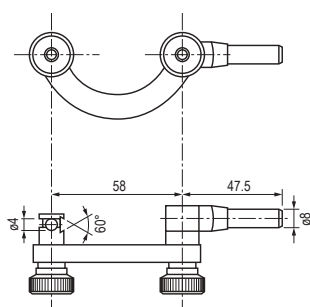
2349300

Codice	Campo di misura	Risoluzione	Versione	H cifre	Protezione	Uscita dati	Listino	OFFERTA
2347300	0-300	0,01	1 colonna	14	IP65	USB	575,00 €	445,00 €
*SET Truschino 2347300 + Tastatore digitale e cavo di connessione							765,00 €	590,00 €
2347600	0-600	0,01	1 colonna	14	IP65	USB	850,00 €	675,00 €
*SET Truschino 2347600 + Tastatore digitale e cavo di connessione							1.040,00 €	820,00 €
2348300	0-300	0,01	1 colonna	11	IP40	-	530,00 €	380,00 €
2348500	0-500	0,01	1 colonna	11	IP40	-	790,00 €	620,00 €
2349300	0-300	0,01	2 colonne	8	IP40	-	615,00 €	450,00 €
2349600	0-600	0,01	2 colonne	8	IP40	-	925,00 €	695,00 €

misure espresse in mm

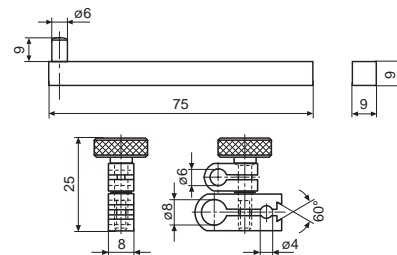


* **1550902** Tastatore digitale per stabilizzazione automatica della lettura a display del truschino. Risoluzione 1 µm.



2349999 Supporto di centraggio per tastatore. Compatibile con modelli ad 1 colonna.

OFFERTA PROMOZIONALE 15,00 €



2341311 Attacco per comparatore o tastatore. Compatibile con modelli a 2 colonne.

OFFERTA PROMOZIONALE 22,00 €

MISURATORE DI ALTEZZE DIGITALE 2D

Serie
DIGITRONIC PLUS



4.990,00 €

5332700



**2 ANNI
DI GARANZIA***

* solo stipulando contratto di manutenzione annuale



5332700 MaXima 700

CODICE:	5332700
Modello:	MaXima 700
Campo di misura:	0-700 mm (315-1015 mm)
Incertezza di misura*:	(2 + L / 400) µm
Risoluzione:	10 / 5 / 1 / 0,5 µm
Errore ortogonalità:	< 6 µm (con kit Magnascan)
Ripetibilità*:	± 1 µm (sul piano)
Pressione di misura:	1 N ± 0,2 N
Tastatore in dotazione:	in rubino, Ø 6 x 48 mm
Modalità di misura:	2D
Sostentamento pneumatico:	SI
Peso:	27 kg
OFFERTA PROMOZIONALE	4.990,00 € (Listino 5.950,00 €)
PROMOZIONE "KIT A"	5.915,00 €
PROMOZIONE "KIT B"	6.530,00 €

* Con tastatore standard in dotazione e temperatura costante 20°C ± 0,5°C

Kit A comprende: altmetro + software trasmissione dati + piano in granito **1000 x 630 mm** grado 00 + supporto + kit di pulizia piano.

Kit B comprende: altmetro + software trasmissione dati + piano in granito **1200 x 800 mm** grado 00 + supporto + kit di pulizia piano.

KIT "MAGNASCAN"

Per controllo ortogonalità, comprensivo di:

- Tastatore induttivo
 - Corsa 4 mm
 - Risoluzione 0,5 µm
- Supporto per tastatore

Codice **5339990**

OFFERTA PROMOZIONALE 590,00 €

Listino 670,00 €



**Costo per installazione ed
istruzione all'uso non compreso**

MISURATORI DI ALTEZZE DIGITALI

Serie **DIGITRONIC PLUS**



3.550,00 €
5330450



2 ANNI DI GARANZIA*

* solo stipulando contratto di manutenzione annuale



5330700 ProXima 700



5330450 ProXima 450

CODICE:	5330700	5330450
Modello:	ProXima 700	ProXima 450
Campo di misura:	0-700 mm (315-1015 mm)	0-450 mm (315-765 mm)
Incertezza di misura*:	(2,5 + L / 300) µm	(2,5 + L / 300) µm
Risoluzione:	10 / 5 / 1 / 0,5 µm	10 / 5 / 1 / 0,5 µm
Errore ortogonalità:	< 10 µm (con kit Magnascan)	< 6,5 µm (con kit Magnascan)
Ripetibilità*:	± 2 µm (sul piano)	± 2 µm (sul piano)
Pressione di misura:	1,2 N ± 0,2 N	1,2 N ± 0,2 N
Tastatore in dotazione:	Ø 6 x 48 mm	Ø 6 x 48 mm
Modalità di misura:	1D	1D
Sostentamento pneumatico:	SI	SI
Peso:	27 kg	23 kg
OFFERTA PROMOZIONALE	3.950,00 € (Listino 4.950,00 €)	3.550,00 € (Listino 4.450,00 €)
PROMOZIONE "KIT A"	4.875,00 €	4.475,00 €
PROMOZIONE "KIT B"	5.490,00 €	5.090,00 €

Kit A comprende: altimetro + software trasmissione dati + piano in granito **1000 x 630 mm** grado 00 + supporto + kit di pulizia piano.

Kit B comprende: altimetro + software trasmissione dati + piano in granito **1200 x 800 mm** grado 00 + supporto + kit di pulizia piano.

Corpo base
Tastatore a scarpetta
Tastatore a stilo
Tastatore a cono
Tastatore a sfera

SET "TASTATORE UNIVERSALE":

- Corpo base
- Tastatore a scarpetta 0,6 mm
- Tastatore a stilo/punta Ø = 1,2 mm
- Tastatore a cono Ø = 1-8 mm
- Tastatore a sfera Ø = 3 mm
- Tastatore a sfera Ø = 2 mm
- Tastatore a sfera Ø = 1 mm
- Prolunga 20 mm

Codice **7025041**
OFFERTA PROMOZIONALE 545,00 €
Listino 640,00 €

Esempi di utilizzo



Costo per installazione ed istruzione all'uso non compreso

MISURATORI DI STRATI "MINITEST 700"

Serie
DIGITRONIC PLUS



1.520,00 €
3043723

Apparecchi portatili, con sonda incorporata (725) e con sonda esterna (735) per la misurazione non distruttiva di riporti non ferrosi come cromo, zinco, vernici, smalti, plastiche, ecc. (escluso nichel) su materiali **ferrosi** e **non ferrosi** (metalli magnetici ed amagnetici). Modelli basati sulla tecnologia digitale "SIDSP®".
Letture su grande display LCD da 2".
Altezza caratteri 13 mm.

Indicatore acusto-visivo delle tolleranze.
Calcolo dei valori statistici.
Uscita dati: USB e Bluetooth.
Forniti con set per la taratura.

MINI SONDA F0.5M-0



Ideale per microcomponentistica tipo viti, ingranaggi, boccole, valvole ecc...



3043723



3043735

CODICE:	3043723	3043705	3043735
Modello:	Minitest 725-F2	Minitest 735 F0.5M-0	Minitest 735-FN5
Sonda:	Incorporata	Esterna	Esterna
Materiale base:	Ferroso	Ferroso	Ferroso / Non Ferroso
Campo di misura:	0 - 2.000 µm	0 - 500 µm	(F) 0 - 5.000 µm / (N) 0 - 2.500 µm
Risoluzione minima:	0,1 µm	0,05 µm	0,1 µm
Accuratezza:	± 1,5 µm + 0,75% della lettura	± 0,5 µm + 0,75% della lettura	± 1,5 µm + 0,75% della lettura
Spessore minimo base:	0,5 mm	0,3 mm	(F) 0,5 mm / (N) 0,04 mm
Minimo raggio di curvatura:	Convesso 1,5 mm / Concavo 10 mm	Convesso 1,5 mm / Concavo 6 mm	Convesso 1,5 mm / Concavo 10 mm
Minima area di misura:	Ø 10 mm	Ø 3 mm	Ø 10 mm
OFFERTA PROMOZIONALE	1.520,00 € (Listino 1.900,00 €)	2.150,00 € (Listino 2.600,00 €)	1.980,00 € (Listino 2.700,00 €)

MISURATORE DI STRATI "STRATOTEST"

Serie
BluLine

320,00 €
3002111

Apparecchio portatile, con sonda incorporata, per la misurazione non distruttiva di riporti non ferrosi come cromo, zinco, vernici, smalti, plastiche, ecc. (escluso nichel) su materiali **base di tipo ferroso** (magnetici) e **non ferroso** (amagnetici). Dimensioni molto compatte. Lettura su grande display LCD, altezza caratteri 14 mm. Fornito completo di set per taratura.

DATI TECNICI

Campo di misura: 0 - 1.700 µm
Risoluzione minima: 0,1 µm
Accuratezza: ± (2 µm + 2,5% della lettura)
Spessore minimo base: (F) 0,2 mm / (N) 0,05 mm
Minima area di misura: 25 x 25 mm
Minimo raggio di curvatura: convesso 5 mm / concavo 30 mm
Alimentazione: batterie 1,5 V AAA (2 pz.)



3002111

Codice	Descrizione	Listino	OFFERTA
3002111	Stratotest FN1.7	420,00 €	320,00 €

MISURATORE DI STRATI "STRATOTEST PLUS"

Serie
BluLine

**2 ANNI
DI GARANZIA***

698,00 €
3002110

* solo previa registrazione su
www.rupac.com

Apparecchio portatile con sonda esterna per la misurazione non distruttiva di riporti non ferrosi come cromo, zinco, vernici, smalti, plastiche, ecc. (escluso nichel) su materiali **base di tipo ferroso** (magnetici) e **non ferroso** (amagnetici).

Letture su grande display LCD touch-screen da 3.5", con visualizzazione diretta del valore massimo, medio e minimo, possibilità di salvare dati e visualizzare le statistiche.

Altezza caratteri della lettura principale 10 mm.

Fornito completo di set per la taratura.

DATI TECNICI

Campo di misura:	0 - 1.700 µm
Risoluzione minima:	0,1 µm
Accuratezza:	± 2,5% della lettura
Spessore minimo base:	(F) 0,2 mm / (N) 0,05 mm
Minima area di misura:	25 x 25 mm
Minimo raggio curvatura:	convesso 5 mm / concavo 30 mm
Memoria:	8 gruppi x 128 dati
Alimentazione:	batteria ricaricabile con cavo USB Type-C

Codice	Descrizione	Listino	OFFERTA
3002110	Stratotest Plus FN1.7	890,00 €	698,00 €



3002110

MISURATORE DI SPESSORI AD ULTRASUONI

Serie
BluLine



**2 ANNI
DI GARANZIA***

750,00 €
3045190

* solo previa registrazione su
www.rupac.com

Il modello **Ultrascan** è uno strumento portatile per la misura dello spessore di acciaio, alluminio, rame, ecc. (eccetto ghisa) e leghe non metalliche come vetro, ceramica, plastiche, ecc.

Dispone di ampio campo di misura sia in modalità standard (P-E) che in modalità eco-eco (E-E), che **consente di effettuare letture escludendo un riporto superficiale**.

DATI TECNICI

Campo di misura:	0,65 - 600 mm (P-E) 3 - 60 mm (E-E)
Risoluzione minima:	0,01 mm
Accuratezza:	± (0,05 + 0,5% della misura)
Funzioni:	Standard, scansione
Memoria:	20 gruppi x 100 misure
Dimensioni sonda:	Ø 13 mm
Alimentazione:	batterie 1,5 V AA (2 pz.)

Codice	Modello	Campo di misura	Listino	OFFERTA
3045190	Ultrascan	0,65 ÷ 600	1.180,00 €	750,00 €

misure espresse in mm



3045190

Modelli per uso professionale con tre display retroilluminati LCD, altezza cifre 20 mm, per visualizzare peso di campionatura, peso totale e numero pezzi. Funzione "Pre-Tare" per la sottrazione del peso del contenitore.
Segnale acustico al raggiungimento della quantità/peso programmato.
Conteggio preciso: con l'ottimizzazione automatica del riferimento rende sempre più preciso il valore medio del peso unitario.
Struttura antisporcio. Batterie ricaricabili opzionali.

MODELLI CPB

Modelli base per uso professionale, risoluzione di conteggio fino a 60.000 pezzi.
Dimensioni piatto di pesata 295 x 225 mm.

Codice	Portata [max]	Divisione	Peso minimo pezzo	Listino	OFFERTA
4710601	6 kg	0,1 g	1,0 g	465,00 €	375,00 €
4711502	15 kg	0,2 g	2,5 g	465,00 €	375,00 €
4713005	30 kg	0,5 g	5,0 g	465,00 €	375,00 €

Fornibili a richiesta con certificato DAkkS
Deutsche
Akkreditierungsstelle



4710601

MODELLI CFS

Modelli professionali con possibilità di memorizzare il peso pezzo fino a 100 articoli, seconda interfaccia per bilancia esterna.
Risoluzione di conteggio fino a 75.000 pezzi.
Dimensioni piatto di pesata 300 x 225 mm.

Codice	Portata [max]	Divisione	Peso minimo pezzo	Listino	OFFERTA
4720601	6 kg	0,1 g	1,0 g	555,00 €	440,00 €
4721502	15 kg	0,2 g	2,0 g	555,00 €	440,00 €
4723005	30 kg	0,5 g	5,0 g	555,00 €	440,00 €

Fornibili a richiesta con certificato DAkkS
Deutsche
Akkreditierungsstelle



4720601

MODELLI CCS

Questo sistema di conteggio ad alta precisione può essere utilizzato al posto di una gran parte di bilance contapezzi.
Conteggio di grandi quantità di pezzi piccoli, fino ad un massimo di 1.500.000 pezzi.
Bilancia di riferimento codice 4720601 (in dotazione). Con piattaforma in acciaio inox, sottostruttura in acciaio verniciato.

Codice	Portata [max]	Divisione	Dimensione piatto pesata (mm)	Codice bilancia di riferimento	Portata [max]	Peso minimo pezzo	Listino	OFFERTA
4750601	60 kg	2,0 g	400 x 300 x 128	4720601	6 kg	1,0 g	1.330,00 €	1.055,00 €
4751501	150 kg	5,0 g	500 x 400 x 137	4720601	6 kg	1,0 g	1.395,00 €	1.110,00 €

Fornibili a richiesta con certificato DAkkS
Deutsche
Akkreditierungsstelle



BILANCE DI PRECISIONE

Serie **DIGITRONIC PLUS**



2 ANNI DI GARANZIA*

590,00 €
4780605

* solo previa registrazione su www.rupac.com

MODELLI PFB

Modelli per uso professionale. Estrema facilità d'uso. Tutte le funzioni principali hanno un tasto dedicato. Dimensioni compatte. Barra luminosa di indicazione capacità di pesata rimanente. Gabbietta antivento (158 x 143 x 64 mm), di serie per modelli con piatto di pesata A e B, con coperchio rimovibile con apertura per pipettare.



4780301



4780605

Codice	Portata [max]	Divisione	Riproducibilità	Linearità	Tipo piatto	Dimensione piatto pesata	Listino	OFFERTA
4780201	200	0,001	0,002	± 0,005	A	Ø 80 mm	680,00 €	530,00 €
4780301	2000	0,01	0,02	± 0,05	B	Ø 120 mm	560,00 €	445,00 €
4780605	6000	0,01	0,05	± 0,15	C	155 x 145 mm	680,00 €	590,00 €

Fornibili a richiesta con certificato



misure espresse in g

TORSIOMETRI

Serie **DIGITRONIC PLUS**



2 ANNI DI GARANZIA*

2.120,00 €
4500053

* solo previa registrazione su www.rupac.com

Strumenti per il controllo della coppia di forza di **tappi a vite** (modelli DA) o di **utensili** (modelli DB). Struttura in metallo per un utilizzo durevole in condizioni ambientali complesse. Funzione Peak-hold per la rilevazione valore di picco. Visualizzazione del campo di misura ancora disponibile tramite barra luminosa crescente sul display LCD retroilluminato.

MODELLI DA



4505005

MODELLI DB



4500053

Codice	Modello	Tipologia	Campo di misura (max)	Divisione	Accuratezza	Dimensioni attacco	Listino	OFFERTA
4505005	DA 5-3	Controllo tappi	5	0,001	± 0,02	Ø 10 ÷ 165 mm	2.700,00 €	2.370,00 €
4505010	DA 10-3	Controllo tappi	10	0,002	± 0,05	Ø 10 ÷ 165 mm	2.700,00 €	2.370,00 €
4500053	DB 5-3	Controllo utensili	5	0,001	± 0,02	20 mm - 3/8"	2.430,00 €	2.120,00 €
4500103	DB 10-3	Controllo utensili	10	0,002	± 0,05	20 mm - 3/8"	2.430,00 €	2.120,00 €
4501002	DB 100-2	Controllo utensili	100	0,020	± 0,50	3/8"	2.750,00 €	2.410,00 €

misure espresse in Nm

DINAMOMETRI SERIE "FL"

Serie
DIGITRONIC PLUS



**2 ANNI
DI GARANZIA***

685,00 €
4801310

* solo previa registrazione su
www.rupac.com

Tutti i modelli della serie FL possono lavorare, mediante la cella di carico integrata, in compressione e in trazione. Il display grafico reversibile fornisce il rilevamento continuo del carico applicato ed il blocco del picco massimo. Impostazione tolleranze con memoria 500 misurazioni. Unità di misura: N / kgf / Lbf / Oz. Accuratezza: 0,2% della scala di lavoro.

Codice	Modello	Campo di misura	Risoluzione	Listino	OFFERTA
4801310	FL-10	0-10	0,005	800,00 €	685,00 €
4801315	FL-20	0-25	0,01	800,00 €	685,00 €
4801320	FL-50	0-50	0,02	800,00 €	685,00 €
4801325	FL-100	0-100	0,05	800,00 €	685,00 €
4801330	FL-200	0-250	0,1	800,00 €	685,00 €
4801335	FL-500	0-500	0,2	800,00 €	685,00 €
4801336	FL-1K	0-1000	0,5	920,00 €	790,00 €
4801337*	FL-2K	0-2500	1,0	1.160,00 €	990,00 €

* Con cella di carico esterna

misure espresse in N



4801320

DINAMOMETRI SERIE "FC"

Serie
BluLine



**2 ANNI
DI GARANZIA***

320,00 €
4821150

* solo previa registrazione su
www.rupac.com

Tutti i modelli della serie FC possono lavorare, mediante la cella di carico integrata, in compressione e in trazione. Il display reversibile fornisce in ogni istante il rilevamento continuo del carico applicato e il blocco del picco massimo. Di facile utilizzo, con corpo ergonomico e funzione Auto Power-Off. Unità di misura: N / kgf / Lbf / Oz. Accuratezza: 0,3% della scala di lavoro.

Codice	Modello	Campo di misura	Risoluzione	Listino	OFFERTA
4821150	FC-50	0-50	0,01	415,00 €	320,00 €
4821100	FC-100	0-100	0,1	415,00 €	320,00 €
4821500	FC-500	0-500	0,1	515,00 €	398,00 €
4821000	FC-1000	0-1000	1,0	515,00 €	398,00 €

misure espresse in N



4821150

STATIVI PER DINAMOMETRI

Serie
MicroMet PLUS

290,00 €
4801192



MODELLO TVL

Usò verticale e orizzontale.
Capacità fino a 1000 N.
Ottima stabilità di misura.
Corsa di lavoro 0-230 mm.
Visualizzazione corsa con riga digitale.
Movimento tramite volantino.
Attacco dinamometro reversibile.

Dimensioni (AxPxL) 465 x 234 x 151 mm.
Peso: 8,3 kg.

4801191 Stativo TVL
OFFERTA PROMOZIONALE 470,00 €



MODELLO TVP

Usò verticale.
Capacità fino a 500 N.
Ottima stabilità di misura.
Corsa di lavoro 115-318 mm.
Movimento rapido a leva laterale,
con spostamento di 78 mm.

Dimensioni (AxPxL) 420 x 233 x 150 mm.
Peso: 10,5 kg.

4801192 Stativo TVP
OFFERTA PROMOZIONALE 290,00 €

DUROMETRI PORTATILI "SHORE A" E "SHORE D"

Serie
BluLine



390,00 €
6110200

**2 ANNI
DI GARANZIA***

* solo previa registrazione su
www.rupac.com

VERSIONE DIGITALE

Accuratezza secondo normative DIN 7619-1.
Lettura su grande display retroilluminato, altezza caratteri 17 mm.
Risoluzione: 0,1 punto. Superficie d'appoggio Ø 18 mm.
Dimensioni 162 x 65 x 38 mm. Uscita dati RS232.
Batterie 1,5 V AAA (2 pz.). Completi di blocchetto metallico per verifica.



6110200

6110299
Software di acquisizione dati e cavo
OFFERTA PROMOZIONALE 45,00 €

Codice	Descrizione	Listino	OFFERTA
6110075	Shore A analogico	252,00 €	205,00 €
6110076	Shore D analogico	285,00 €	235,00 €
6110200	Shore A digitale	550,00 €	390,00 €
6110201	Shore D digitale	550,00 €	390,00 €

VERSIONE ANALOGICA

Apparecchi per il controllo dei valori di durezza Shore.
Shore A per materiali in gomma normale e plastica morbida.
Shore D per gomma dura e termoplastiche.
Accuratezza secondo normative DIN 53505:/7619-1, ASTM D2240
Risoluzione: 1 punto.
Con seconda lancetta di blocco quota (solo per Shore A).
Superficie d'appoggio Ø 18 mm.
Dimensioni 63 x 32 x 96 mm.
Completi di blocchetto metallico per verifica (25 - 50 - 75 Shore).



6110075

STAZIONI DI MISURA

Codice	Descrizione	Listino	OFFERTA
6119105 + 6110075	Stativo + durometro analogico Shore A	747,00 €	455,00 €
6119105 + 6110200	Stativo + durometro digitale Shore A*	1.045,00 €	640,00 €
6119109 + 6110076	Stativo + durometro analogico Shore D	845,00 €	520,00 €
6119109 + 6110201	Stativo + durometro digitale Shore D*	1.110,00 €	675,00 €

* Software acquisizione dati e cavo in omaggio



6119105 + 6110200



6119109 + 6110076

DUROMETRI PORTATILI UNIVERSALI

Serie **BluLine**



2 ANNI DI GARANZIA*

580,00 €
4801101

* solo previa registrazione su www.rupac.com

Strumenti portatili di nuovissima generazione estremamente versatili e funzionali, creati dall'esperienza del nostro team di ricerca e sviluppo per raggiungere le massime prestazioni con un rapporto qualità prezzo senza eguali sul mercato.

DUROMETRO IMPACT L300

Sonda esterna "D" in dotazione

Per la misurazione delle durezza HRC, HRB, HV, HB, HS, HLD e del valore del carico di rottura.
 Lettura su ampio display LCD a colori, altezza caratteri 16 mm.
 Tastiera a membrana e menu intuitivo con selezioni rapide.
 Possibilità di utilizzo con qualsiasi inclinazione, grazie al sistema di compensazione automatica.
 Possibilità di **esportare i dati tramite chiavetta USB** o gestirli in App mediante collegamento wireless.
 Memoria dei valori misurati: 600 misure mediate x 5 gruppi.
 Calcolo del valore medio (da 1 a 32 misure).
 Alimentazione: batterie al litio 1,5 V AA (2 pz.).

Completo di chiavetta USB, caricabatterie, campione di durezza e valigetta.



4802300

Codice	Descrizione	Listino	OFFERTA
4802300	Durometro Impact L300	1.550,00 €	1.050,00 €

SONDE SPECIALI

4802007*	Sonda G - Materiali forgiati, ghisa	1.270,00 €	970,00 €
4802009	Sonda DL - Cave, fori ø 5 mm, denti ingranaggi	1.270,00 €	970,00 €
* 4802097	Campione di durezza speciale (consigliato)	365,00 €	300,00 €

DUROMETRO ETIP-D

Sonda "D" incorporata

Per la misurazione delle durezza HRC, HRB, HV, HB, HS, HLD.
 Lettura su display LCD retroilluminato, altezza massima caratteri 8 mm.
 Possibilità di utilizzo con qualsiasi inclinazione, grazie al sistema di compensazione automatica.
 Memoria dei valori misurati: 9 misure x 100 misure mediate.
 Calcolo del valore medio (da 1 a 9 misure).

Modalità schermo intero per visualizzare al meglio il valore dell'ultima misurazione effettuata.

Modalità autospegnimento intelligente.
 Alimentazione: batterie Li-Ion ricaricabili tramite micro USB.
 Uscita dati Wireless per collegamento alla stampante, USB per collegamento a PC e ricarica.

Disponibili, a richiesta, modelli con sonde speciali integrate.

Completo di campione di durezza, cavo USB e valigetta.



4801190

4801101

Codice	Descrizione	Listino	OFFERTA
4801101	Durometro ETIP-D	1.180,00 €	580,00 €
4801190	Stampante wireless	150,00 €	25,00 €

Costo per installazione ed istruzione all'uso non compreso

DUROMETRI PORTATILI UNIVERSALI

Serie
DIGITRONIC PLUS



1.180,00 €
4802130N

**2 ANNI
DI GARANZIA***

* solo previa registrazione su
www.rupac.com

Strumenti portatili TIME ad alta tecnologia, spesso copiati, ma mai eguagliati, per rilevazioni di durezza con elevata precisione, dimensioni compatte ed estrema facilità d'uso.

DUROMETRO TH-5310D

Sonda esterna "D" in dotazione

Rappresenta la quarta generazione di durometri TIME Dynamic Leeb (secondo normative ASTM A956, DIN 50156).

Elevata precisione grazie alle sonde con microchip integrato.

Per la misurazione delle durezza HRC, HRB, HV, HB, HS, HLD e del valore del carico di rottura.

Possibilità di utilizzo con qualsiasi inclinazione, grazie al sistema di compensazione automatica.

Lo strumento è dotato di **stampante incorporata**.

Schermo LCD TFT da 2,8", display a colori 262k.

Altezza caratteri 11 mm.

Retro illuminazione regolabile a Led.

Memoria dei valori misurati: 32 misure x 1000 misure mediate.

Calcolo valore medio (da 1 a 32 misure) e impostazione tolleranze.

Possibilità di collegamento di 6 sonde per differenti applicazioni.

Alimentazione: batteria ricaricabile al litio. Uscita dati USB.

Completo di campione di durezza, cavo USB e valigetta.



4805310

Codice	Descrizione	Listino	OFFERTA
4805310	Durometro TH-5310D	2.900,00 €	1.950,00 €

SONDE SPECIALI VERSIONE PRECISA

4802015	Sonda C - Superfici trattate, spessori ridotti	975,00 €	830,00 €
4802017*	Sonda G - Materiali forgiati, ghisa	1.670,00 €	1.295,00 €
4802019	Sonda DL - Cave, fori ø 5 mm, denti ingranaggi	1.670,00 €	1.295,00 €
* 4802097	Campione di durezza speciale (consigliato)	365,00 €	300,00 €

DUROMETRO TH-5100

Sonda "D" incorporata

Per la misurazione delle durezza HRC, HRB, HV, HB, HS, HLD.

Lettura su display LCD, altezza caratteri 8,5 mm.

Possibilità di utilizzo con qualsiasi inclinazione,

grazie al sistema di compensazione automatica.

Memoria dei valori misurati, 30 misure mediate x 9 gruppi.

Calcolo del valore medio su 3 misure e

impostazione limiti di tolleranza.

Alimentazione: batterie 1,5 V AAA (2 pz.).

Uscita dati USB.

Completo di campione di durezza,
cavo USB e valigetta.



4802130N

Codice	Descrizione	Listino	OFFERTA
4802130N	Durometro TH-5100	1.890,00 €	1.180,00 €

Costo per installazione ed istruzione all'uso non compreso

DUROMETRI PORTATILI WEBSTER

Serie

MicroMet **PLUS**

985,00 €

4814100

Strumenti portatili adatti al controllo della durezza di profilati in alluminio, tubature, lamierini e di materiali anche molto sottili e teneri. Ogni strumento viene fornito in valigetta, completo di piastra di calibrazione, penetratore di ricambio, chiave di calibrazione e cacciavite.

DATI TECNICI

Campo di misura:	0-20 HW
Min. spessore pezzo:	0,6 mm
Accuratezza:	0,5 HW
Peso:	0,5 Kg



4814100

Codice	Descrizione	Materiali	Spessore Max	Ø Interno Min	Listino	OFFERTA
4814100	Duometro Webster WH100	Leghe di alluminio	6	10	1.450,00 €	985,00 €
4814110	Duometro Webster WH110	Leghe di alluminio	13	10	1.750,00 €	1.285,00 €
4814120	Duometro Webster WH120	Leghe di alluminio	8	6	1.750,00 €	1.285,00 €
4814140	Duometro Webster WH140	Leghe di ottone e alluminio dure	8	6	1.750,00 €	1.285,00 €
4814150	Duometro Webster WH150	Ottone tenero e rame puro	6	10	1.450,00 €	985,00 €
4814170	Duometro Webster WH170	Acciai laminati a freddo e acciaio inox	6	10	1.450,00 €	985,00 €

misure espresse in mm

DUROMETRI PORTATILI AD ULTRASUONI

Serie

DIGITRONIC **PLUS**

3.950,00 €

4800651

OFFERTA SHOCK

Strumenti ad ultrasuoni per prova di durezza non distruttiva, in grado di garantire risultati rapidi e precisi. È consigliato l'utilizzo su superfici con bassa rugosità. Lettura su grande display LCD 3,15", altezza caratteri 13 mm.

DATI TECNICI

Campo di misurazione:	HRC 20,3 - 68; HRB 41 - 100; HRA 61 - 85,6 HB 76 - 618; HV 80 - 1599
Accuratezza:	± 3 HV; ± 1,5 HR; ± 3% HB
Tempo di misurazione:	2 secondi
Peso minimo pezzo:	300 g
Spessore minimo pezzo:	2 mm
Minima area di misura:	5 x 5 mm
Rugosità superficie pezzo:	Ra < 3,2 µm con sonda 10 N Ra < 5,0 µm con sonda 20 N Ra < 10,0 µm con sonda 50 N



4800651

Codice	Descrizione	Listino	OFFERTA
4800651	Duometro ad ultrasuoni Sonda 10 N	6.550,00 €	3.950,00 €
4800652	Duometro ad ultrasuoni Sonda 20 N	6.550,00 €	3.950,00 €
4800655	Duometro ad ultrasuoni Sonda 50 N	6.550,00 €	3.950,00 €
4800659	Supporto per superfici cilindriche	550,00 €	350,00 €
4800699	Banco di prova	1.050,00 €	750,00 €

DUROMETRO ROCKWELL ANALOGICO

Serie

MicroMet PLUS

2.150,00 €

6801000

La nuova serie Rupac di durometri da banco Rockwell abbina una struttura di ottima qualità ad un sistema di carichi a pesi permanenti ad alte prestazioni per garantire un'ottima accuratezza di misura secondo gli standard EN ISO 6508, ASTM E-18, JIS Z2245 e GB/T 230.2. Tempo di carico selezionabile da 1 a 60 secondi. Il modello HR-150A è dotato di display analogico e viene fornito completo di due penetratori (HRC/HRA e HRB), campioni di durezza HRC, HRA e HRB, tre tavole portapezzo (piana Ø 58 mm, piana Ø 150 mm, a V Ø 58 mm).

DATI TECNICI

Scale di misura:	A, B, C
Risoluzione:	0.5 HR
Pre-carico:	10 Kgf
Carichi:	60, 100, 150 Kgf
Tempo di carico:	Selezionabile da 1 a 60 secondi
Applicazione carico:	Automatica
Tipologia carico:	Pesi permanenti
Max altezza pezzo:	170 mm
Max profondità pezzo:	128 mm dal centro tavola

Codice	Descrizione	Listino	OFFERTA
6801000	Durometro HR-150A	2.600,00 €	2.150,00 €
1603999F	Supporto forato con piano antigraffio	790,00 €	700,00 €



Costo per installazione ed istruzione all'uso non compreso

DUROMETRO ROCKWELL DIGITALE

Serie

DIGITRONIC PLUS

3.250,00 €

6802000

La nuova serie Rupac di durometri da banco Rockwell abbina una struttura di ottima qualità ad un sistema di carichi a pesi permanenti ad alte prestazioni per garantire un'ottima accuratezza di misura secondo gli standard EN ISO 6508, ASTM E-18, JIS Z2245 e GB/T 230.2. Tempo di carico selezionabile da 1 a 60 secondi. Il modello HR-150D, con display digitale touch-screen, combina le ottime qualità costruttive della serie con le possibilità offerte dall'elettronica di poter archiviare ed elaborare i dati rilevati e di poter effettuare la conversione nelle altre scale di durezza. Stampante termica di serie integrata nella struttura. Fornito completo di due penetratori (HRC/HRA e HRB), campioni di durezza HRC, HRA e HRB, tre tavole portapezzo (piana Ø 58 mm, piana Ø 150 mm, a V Ø 58 mm).

DATI TECNICI

Scale di misura:	A, B, C, D, E, F, G, H, K, L, M, P, R, S, V
Risoluzione:	0.1 HR
Conversioni:	HRA, HRB, HRC, HRE, HRF, HRG, HRK, HRH, HR15T, HR30T, HR45T, HR15N, HR30N, HR45N, HV0.1, HV1, HV5, HV10, HV15, HV30, HV50, HBS2, HBS10, HBS30, HBW, HK0.5, HK1, HLD, HS, Mpa
Pre-carico:	10 Kgf
Carichi:	60, 100, 150 Kgf
Tempo di carico:	Selezionabile da 1 a 60 secondi
Applicazione carico:	Automatica
Tipologia carico:	Pesi permanenti
Max altezza pezzo:	170 mm
Max profondità pezzo:	118 mm dal centro tavola

Codice	Descrizione	Listino	OFFERTA
6802000	Durometro HR-150D	3.800,00 €	3.250,00 €
1603999F	Supporto forato con piano antigraffio	790,00 €	700,00 €



Costo per installazione ed istruzione all'uso non compreso

RUGOSIMETRO TASCABILE CON DOPPIO DISPLAY

Serie

DIGITRONIC PLUS



1.200,00 €

4803105

**2 ANNI
DI GARANZIA***

* solo previa registrazione su
www.rupac.com

Nuovo rugosimetro "tascabile" con design ergonomico costruito con avanzata tecnologia a microprocessore per controlli rapidi e precisi. Progettato per misurazioni su superfici esterne, è ideale anche a bordo macchina o per verifiche all'esterno dell'azienda.

Dotato di doppio display LCD luminoso per una comoda lettura delle rilevazioni anche dall'alto. Tastatore incorporato e protetto da una copertura scorrevole per evitare danni accidentali. Fornito in una pratica valigetta completo di campione di rugosità e cariche batterie.

DATI TECNICI

Parametri:	Ra, Rz
Risoluzione max:	0,01 µm
Campo di misura:	Ra 0,05 - 6,5 µm Rz 0,10 - 50 µm
Lunghezza corsa:	6 mm
Cut Off:	0,25 - 0,8 - 2,5 mm
Tastatore:	Piezoelettrico
Uscita dati:	No
Filtri:	RC analogico
Batterie:	Li-ion
Dimensioni:	125 x 73 x 26 mm
Peso:	200 g



Display per visione dall'alto



4803105

Codice	Descrizione	Listino	OFFERTA
4803105	Rugosimetro TR-3100	1.530,00 €	1.200,00 €
CERT	Certificato ACCREDIA per campione di rugosità	200,00 €	175,00 €

RUGOSIMETRO CON TASTATORE ORIENTABILE

Serie

DIGITRONIC PLUS



1.390,00 €

4803151

**2 ANNI
DI GARANZIA***

* solo previa registrazione su
www.rupac.com

Rugosimetro estremamente versatile, di semplice funzionamento ed ingombro ridotto.

Ideale per misurazioni di ogni tipo, anche in posizione verticale.

Tastatore orientabile in 4 differenti posizioni rispetto all'asse di misura: 0° - 90° - 180° - 270°.

Disponibili tastatori speciali per cave, per fori piccoli Ø 4,5 mm e per superfici sottili.

Base d'appoggio con guide a "V".

Fornito in una pratica valigetta completo di campione di rugosità e batteria 9V.

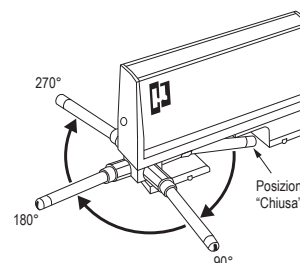
DATI TECNICI

Parametri:	Ra, Rz, Rmax
Risoluzione max:	0,01 µm
Campo di misura:	Ra 0,03 - 6,35 µm Rz 0,20 - 25,3 µm Rmax 0,20 - 25,3 µm
Cut Off:	0,25 - 0,8 - 2,5 mm
Moltiplicatore Cut Off:	x1, x3, x5
Tastatore:	Piezoelettrico
Uscita dati:	No
Filtri:	ANSI 2RC
Batterie:	Standard 9V
Dimensioni tastatore:	Ø 7 mm x L 45 mm (tastatore standard)
Dimensioni:	148 x 83 x 33 mm
Peso:	450 g

4803151



4803127



Codice	Descrizione	Listino	OFFERTA
4803151	Rugosimetro R-130	1.650,00 €	1.390,00 €
4803127	Supporto con regolazione micrometrica in altezza	455,00 €	390,00 €
CERT	Certificato ACCREDIA per campione di rugosità	200,00 €	175,00 €

RUGOSIMETRO DIGITALE GRAFICO

Serie
DIGITRONIC PLUS



1.590,00 €

4803200

**2 ANNI
DI GARANZIA***

* solo previa registrazione su
www.rupac.com

Il rugosimetro TR-3200, grazie al suo ampio display LCD grafico incorporato, è in grado di visualizzare tutti i parametri numerici, il profilo di rugosità e la curva grafica portante.

Strumento di grande versatilità, grazie al programma di analisi di rugosità in dotazione ed alla possibilità di utilizzo

con stativo di precisione, riesce a garantire prestazioni molto elevate. Possibilità di salvare in memoria fino a 15 dati misurati.

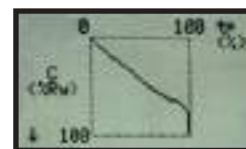
Completano l'offerta la gamma di tastatori speciali per cave, fori piccoli e per superfici concave e convesse, nonché prolunghe per tastatori anche con rinvio a 90°.

Facile posizionamento del tastatore anche su pezzi difficili grazie alla funzione grafica "posizione tastatore".

Fornito in una pratica valigetta con campione di rugosità, pattino di appoggio anteriore per il tastatore, piedini posteriori regolabili in altezza, adattatore universale Ø 8 mm per il montaggio su stativi o truschini, cavo RS232 e caricabatterie.

IN OMAGGIO SOFTWARE DI ANALISI RUGOSITÀ

4803200



Curva grafica portante



Profilo rugosità

Codice	Descrizione	Listino	OFFERTA
4803200	Rugosimetro TR-3200	2.250,00 €	1.590,00 €
R-KIT	Rugosimetro TR-3200 (4803200) + stativo con base in alluminio anodizzato 330 x 180 mm, colonna 300 mm (5003300)	2.850,00 €	2.000,00 €
CERT	Certificato ACCREDIA per campione di rugosità	200,00 €	175,00 €

DATI TECNICI

Parametri:	13 parametri di rugosità (R), oltre che curva grafica portante e profilo di rugosità
Risoluzione max:	0,001 µm
Campo di misura:	Ra, Rq 0,005 - 40 µm
Campo di lavoro (Z):	± 80 µm, ± 40 µm, ± 20 µm, auto
Cut Off:	0,25 - 0,8 - 2,5 mm
Moltiplicatore Cut Off:	x1, x2, x3, x4, x5
Tastatore:	Induttivo
Memoria:	15 file completi
Uscita dati:	RS232
Filtri:	RC, PC-RC, Gauss, D-P
Batterie:	Li-ion ad elevata durata
Dimensioni tastatore:	Ø 4,2 x L 24 mm (tastatore standard)

4803200
Rugosimetro
TR-3200



5003300 Stativo con base in alluminio

OFFERTA SPECIALE R-KIT

Costo per installazione ed istruzione all'uso non compreso

RUGOSIMETRO TOUCH SCREEN

Serie
DIGITRONIC PLUS



**2 ANNI
DI GARANZIA***

2.390,00 €

4803221

* solo previa registrazione su
www.rupac.com

Rugosimetro di ultima generazione con unità di avanzamento separata per una maggiore flessibilità di utilizzo.

Tutte le informazioni dei parametri, **profilo rugosità** e **curva grafica portante** sono visibili sul grande display touch screen a colori da 3,5".

Collegato a PC/Tablet grazie al **software di analisi rugosità**, diventa uno strumento ancora più performante, **consentendo l'analisi dell'ondularità (W)**.



4803221



Codice	Descrizione	Listino	OFFERTA
4803221	Rugosimetro TR-3221	3.250,00 €	2.390,00 €
4803390	Software di analisi "DataView Time 3R"	500,00 €	210,00 €
CERT	Certificato ACCREDIA per campione di rugosità	200,00 €	175,00 €

DATI TECNICI

Parametri:	25 parametri rugosità (R), 16 parametri profilo (P), 21 parametri ondularità (W)
Risoluzione max:	0,001 μm
Campo di misura:	Ra, Rq 0,005 - 40 μm
Campo di lavoro (Z):	± 200 μm, ± 50 μm, auto
Cut Off:	0,08 - 0,25 - 0,8 - 2,5 mm
Moltiplicatore Cut Off:	x1, x2, x3, x4, x5
Tastatore:	Induttivo
Uscita dati:	USB
Filtri:	RC, PC-RC, Gauss, ISO13565, Spline, Motif
Batterie:	Li-ion ad elevata durata
Dimensioni tastatore:	∅ 4,2 x L 24 mm (tastatore standard)

STATIVI CON BASE IN GRANITO

STATIVI DI PRECISIONE BASE IN GRANITO

Modelli con attacco basculante per rilevamenti di precisione in condizioni complesse, fino a piano zero. Possibilità di misurazione in posizione verticale.



5003303A

Codice	Descrizione	Listino	OFFERTA
5003301A	Stativo con base in granito 400 x 250 mm, colonna laterale 300 mm	960,00 €	750,00 €
5003303A	Stativo con base in granito 400 x 400 mm, colonna centrale 500 mm	1.260,00 €	980,00 €

Costo per installazione ed istruzione all'uso non compreso

RUGOSIMETRI UNIVERSALI

Serie **DIGITRONIC PLUS**



2 ANNI DI GARANZIA*

* solo previa registrazione su www.rupac.com

4.950,00 €
5001071

Rugosimetri **Swiss made** estremamente precisi, anche su rugosità molto basse.

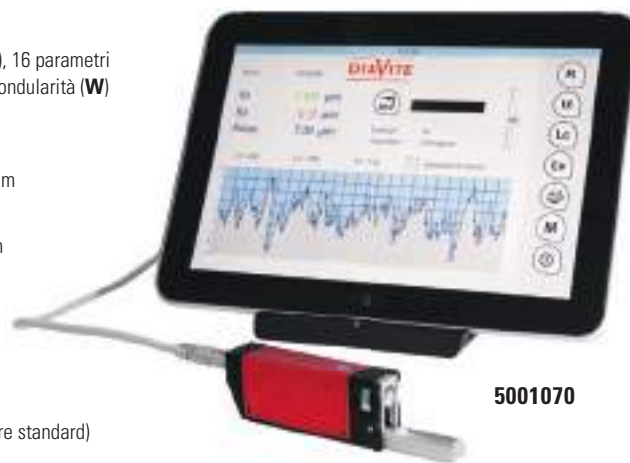
I **modelli DH-8 APP** sono composti da unità di avanzamento compatta e flessibile, da un'interfaccia di collegamento e dal software DiaSoft®. Controllo remoto da dispositivi Windows® tramite app che, con l'aiuto di un'interfaccia semplice ed intuitiva, offre un supporto molto avanzato.

La versione **VHF**, rispetto alla versione **VH**, consente l'utilizzo di **particolari tastatori speciali**, realizzabili anche su richiesta specifica.

TABLET WINDOWS INCLUSO

DATI TECNICI

Parametri:	25 parametri rugosità (R), 16 parametri profilo (P), 21 parametri ondularità (W)
Risoluzione max:	0,001 µm
Campo di misura:	Ra, Rq 0 ÷ 20 µm altri parametri 0 ÷ 350 µm
Campo di lavoro (Z):	± 200 µm
Cut Off:	0,08 - 0,25 - 0,8 - 2,5 mm
Moltiplicatore Cut Off:	x1, x3, x5
Tastatore:	Induttivo
Uscita dati:	USB
Filtri:	RC, PC-RC, Gauss, D-P
Batterie:	Alimentazione USB
Dimensioni tastatore:	Ø 4,2 x L 27 mm (tastatore standard)



5001070

TASTATORI SPECIALI

Disponibili anche su disegno



Codice	Descrizione	Listino	OFFERTA
5001071	Rugosimetro DH-8 APP VH con tablet 12" incluso	6.350,00 €	4.950,00 €
5001070	Rugosimetro DH-8 APP VHF con tablet 12" incluso	7.350,00 €	5.750,00 €
5003301N	Stativo con base in alluminio anodizzato 300 x 195 mm, colonna 250 mm	1.810,00 €	1.530,00 €
CERT	Certificato ACCREDIA per campioni di rugosità	200,00 €	175,00 €

Il modello **DIAVITE MICRO VHF** è composto da unità di avanzamento compatta e flessibile e da un'interfaccia di controllo integrata touch screen. In combinazione con lo **stativo di precisione** con base in alluminio anodizzato ed il **tastatore speciale di profondità** per misurazioni di cave entro 15 mm di profondità si configura come una **stazione di controllo completa e versatile**.

STAZIONE DIA-KIT



5002522

Tastatore di profondità



5003301N Stativo di precisione

5001055
Rugosimetro
Diavite Micro VHF

Display Diavite Micro VHF



Codice	Descrizione	Listino	OFFERTA
DIA-KIT	Rugosimetro Diavite Micro VHF (5001055) - Stativo (5003301N) - Tastatore per cave 15 mm (5002522)	11.450,00 €	8.300,00 €

Costo per installazione ed istruzione all'uso non compreso

PROFILOMETRI MOTORIZZATI CNC

Serie
DIGITRONIC PLUS

CHOTEST

14.900,00 €
7005718

**2 ANNI
DI GARANZIA***

* solo stipulando contratto di manutenzione annuale

Sistemi automatici per il controllo del profilo, semplici da usare e veloci nelle misurazioni. La struttura del basamento e della colonna è realizzata in granito, garantendo eccezionale stabilità di misura e precisioni da laboratorio. Gli assi sono motorizzati ed il posizionamento degli stessi avviene tramite joystick o tramite software. La forza applicata durante la misurazione è controllabile via software prima di iniziare la misura. Gli strumenti sono dotati di tutti i sistemi di sicurezza per evitare collisioni.
Disponibile un'ampia gamma di tastatori ed accessori.



7005718



7005760

DATI TECNICI

	SJ5760	SJ5718
Campo di misura (X):	200 mm	100 mm
Campo di misura (Z):	450 mm	300 mm
Campo di misura (Z1):	50 mm	50 mm
Forza di misura (Z):	10-150 mN	30 mN
MPE (X):	$\pm (0,6 + 1,5L / 100) \mu\text{m}$	$\pm (0,6 + 2L / 100) \mu\text{m}$
MPE (Z1):	$\pm (0,6 + 5H / 100) \mu\text{m}$	$\pm (0,6 + 5H / 100) \mu\text{m}$
Risoluzione (X):	0,1 μm	0,1 μm
Risoluzione (Z1):	0,1 μm	0,1 μm

Codice **Descrizione**

7005718 Profilometro SJ5718 + PC Workstation

7005760 Profilometro SJ5760 + PC Workstation

Listino

19.200,00 €

24.850,00 €

OFFERTA

14.900,00 €

19.900,00 €

Costo per installazione ed istruzione all'uso non compreso

PROIETTORI DI PROFILI

Serie

OPTOTRONIC PLUS

**2 ANNI
DI GARANZIA***

**11.900,00 €
A PARTIRE DA**

* solo stipulando contratto di manutenzione annuale

I proiettori di profili Rupac si caratterizzano per gli elevatissimi standard qualitativi, per la straordinaria qualità e nitidezza di visione anche in luce di superficie e per l'eccezionale precisione di scorrimento degli assi di misura.

PROIETTORE PT 330

**Ottica Verticale - Schermo Ø 330 mm
Torretta porta obiettivi a 3 posizioni**

Schermo girevole con nonio elettronico
Risoluzione righe ottiche: 1 µm
Dimensione tavola: 350 x 280 mm
Corsa tavola: 200 x 150 mm
Visualizzatori disponibili: EL 250
EL 550

Codice	Descrizione	Listino	OFFERTA
4833101	Proiettore PT 330 con EL 250	14.800,00 €	10.950,00 €
4833105	Proiettore PT 330 con EL 550	15.250,00 €	11.500,00 €
4833110	Obiettivo 10X per PT 330	1.050,00 €	950,00 €
1603999V	Supporto con piano antigraffio	770,00 €	680,00 €



4833105

ELABORATORI GEOMETRICI



EL 250
Visualizzatore
geometrico semplice



EL 550 
Visualizzatore
geometrico avanzato

PROIETTORE PH 440

**Ottica Orizzontale - Schermo Ø 440 mm
Torretta porta obiettivi a 3 posizioni**

Schermo girevole con nonio elettronico
Risoluzione righe ottiche: 1 µm
Dimensione tavola: 450 x 160 mm
Corsa tavola: 300 x 150 mm
Visualizzatore disponibile: EL 550

Codice	Descrizione	Listino	OFFERTA
4834101	Proiettore PH 440 con EL 550	17.800,00 €	13.750,00 €
4834110	Obiettivo 10X per PH 440	1.450,00 €	1.350,00 €
1603999V	Supporto con piano antigraffio	770,00 €	680,00 €



4834101

MICROSCOPI STEREOSCOPICI ZOOM

Serie
OPTOTRONIC

**2 ANNI
DI GARANZIA***

695,00 €
4001902

* solo previa registrazione su
www.rupac.com

4001902



Ispezione visiva ottica diretta o con telecamera.

DATI TECNICI

- Sistema di visione con ottica zoom 0,7x - 4,5x.
- Ottica di alta qualità per immagini nitide e luminose.
- Ingrandimento standard da 7x a 45x con variazione continua tramite zoom ottico regolabile.
- Regolazione micrometrica di messa a fuoco con impugnatura ergonomica montata su entrambi i lati; corsa 0-70 mm, espandibile a 50-120 mm.
- Completo di luce episcopica a LED, regolabile in intensità, e luce diascopica a LED.



4023015

Telecamera Full HD con software integrato, uscite dati USB e HDMI per collegamento a Monitor e PC.

Codice	Descrizione	Listino	OFFERTA
4001902	Microscopio stereoscopico zoom	820,00 €	695,00 €
4001903	Microscopio stereoscopico zoom trinoculare	930,00 €	790,00 €
4023015	Telecamera Full HD HDMI con lente 0,37x	588,00 €	430,00 €

VIDEOMICROSCOPIO ZOOM

Serie
BluLine



920,00 €
4003000



4003000

Ispezione visiva diretta a monitor con software di misura integrato.

DATI TECNICI

- Sistema di visione con ottica zoom 0,7x - 4,5x con variazione continua.
- Campo visivo massimo 25,5 x 14,5 mm e distanza focale 98 mm.
- Luce episcopica a LED bianchi con regolazione dell'intensità luminosa.
- Luce diascopica a LED bianchi con regolazione dell'intensità luminosa.
- Telecamera Full HD a colori con microprocessore e monitor integrato 9".
- Archiviazione foto e filmati tramite periferica USB.
- Software integrato per misurazioni di riferimento.
- Fattore di ingrandimento a monitor da 7,7x a 53x.
- Massima altezza pezzo 40 mm.

Codice	Descrizione	Listino	OFFERTA
4003000	Videomicroscopio Zoom BLU-LINE	1.200,00 €	920,00 €
4005207	Illuminatore a LED con doppio braccio	370,00 €	310,00 €

VIDEOMICROSCOPI ZOOM "EVM-HD"

Serie
OPTOTRONIC PLUS

1080p
Full HD



1.950,00 €
4001705

Sistemi di controllo per ispezione visiva con messa a fuoco manuale.
Disponibile in due versioni:

- **Versione standard** con massima altezza pezzo 100 mm.
 - **Versione PLUS** con massima altezza pezzo aumentata a 300 mm, luce di profilo e controllo luci integrato nel basamento.
- Completo di monitor esterno Full HD da 23" o integrato da 11,5".

DATI TECNICI

- Sistema di visione con ottica zoom 0,7x - 4,5x con ClickStop.
- Illuminazione episcopica regolabile a LED bianchi.
- Illuminazione diascopica regolabile a LED bianchi (versione PLUS)
- Telecamera Full HD a colori con uscita dati HDMI.
- Archiviazione foto e filmati tramite periferica USB.
- Possibilità di collegamento a PC per esportazione di foto e filmati tramite "Smart Kit".
- Software per misurazioni di riferimento.
- Fattore di ingrandimento a monitor esterno da 25x a 160x
Fattore di ingrandimento a monitor integrato da 10x a 60x
- Campo visivo massimo 21 x 12 mm e distanza focale 100 mm con lente standard 1x.
- Massima altezza pezzo 100 mm (300 mm versione PLUS).



4001705

Codice	Descrizione	Listino	OFFERTA
4001705	Videomicroscopio Zoom EVM-HD con monitor esterno	2.500,00 €	1.950,00 €
4001707	Videomicroscopio Zoom EVM-HD PLUS con monitor esterno	3.500,00 €	2.450,00 €
4001702	Videomicroscopio Zoom EVM-HD con monitor integrato	2.500,00 €	1.950,00 €
4001704	Videomicroscopio Zoom EVM-HD PLUS con monitor integrato	3.500,00 €	2.450,00 €
4001877	Tavola portapezzo a coordinate, corsa 70 x 60 mm	250,00 €	205,00 €
4005207	Illuminatore a LED con doppio braccio	370,00 €	310,00 €
4029703	Sistema di visione 3D a 35° con Lente 0.75x	410,00 €	370,00 €



Visione di un particolare con applicata la lente 3D codice 4029703



4029703



4001704

VIDEOMICROSCOPI ZOOM DI MISURA "EMM"

Serie

OPTOTRONIC PLUS



5.950,00 €

A PARTIRE DA

**2 ANNI
DI GARANZIA***

* solo stipulando contratto di manutenzione annuale

Sistema compatto e flessibile per le necessità di controllo visivo e misurazione 2D di particolari di piccole e medie dimensioni. Costituito da un gruppo ottico di alta qualità abbinato alla tavola di misura con righe ottiche risoluzione 1 µm. Software per archiviazione foto e filmati. Disponibile in abbinamento con visualizzatore geometrico in versione semplice o avanzata.



4001755

DATI TECNICI

Telecamera: 2 Mpx a colori
 Visione: Monitor Full HD 11,5"
 Zoom ottico: 0.7x ÷ 4.5x con ClickStop
 Fattore ingrandimento: 12x ÷ 75x
 Campo visivo max: 21 x 12 mm
 Risoluzione: 1 µm
 Massima altezza pezzo: 150 mm
 Illuminazione episcopica: LED bianchi controllo manuale

ELABORATORI GEOMETRICI



EL 250
Visualizzatore geometrico semplice



EL 550 
Visualizzatore geometrico avanzato

Codice	Descrizione	Elaboratore geometrico	Corsa tavola	Listino	OFFERTA
4001750	Videomicroscopio EMM 1510	Visualizzatore EL 250	150 x 100 mm	6.800,00 €	5.950,00 €
4001750	Videomicroscopio EMM 1510	Visualizzatore EL 550	150 x 100 mm	7.250,00 €	6.400,00 €
4001755	Videomicroscopio EMM 2010	Visualizzatore EL 250	200 x 100 mm	7.800,00 €	6.850,00 €
4001755	Videomicroscopio EMM 2010	Visualizzatore EL 550	200 x 100 mm	8.250,00 €	7.300,00 €

Specificare modello visualizzatore in fase d'ordine

Costo per installazione ed istruzione all'uso non compreso

MACCHINA DI MISURA OTTICA MANUALE "SNIPER"

Serie

OPTOTRONIC PLUS

9.200,00 €

4001510

**2 ANNI
DI GARANZIA***

* solo stipulando contratto di manutenzione annuale

La soluzione ideale per le necessità di controllo ottico e misurazione 2D di particolari di piccole e medie dimensioni. Costituito da un gruppo ottico di alta qualità, con ClickStop a 9 posizioni, abbinato alla tavola di misura. Versione compatta e leggera, struttura in alluminio. Doppio sistema di illuminazione a LED per la visione del profilo e per la visione della superficie. Software con **analisi d'immagine** per acquisizioni immediate ed eliminazione errore operatore.

DATI TECNICI

Telecamera: 5 Mpx a colori
Zoom ottico: 0.7x ÷ 4.5x con ClickStop
Fattore ingrandimento: 15x ÷ 100x
Risoluzione: 1 µm
MPE planare (E₂): 5 + L/100 µm - L in mm
Massima altezza pezzo: 100 mm
Illuminazione episcopica: multi LED 3 rings controllo manuale
Illuminazione diascopica: multi LED controllo manuale



4001510

SOFTWARE DI MISURA 2D "VMS"

Programma metrologico 2D basato su sistema Windows®.
Selezione elementi tramite mouse.
Analisi d'immagine.
Autoapprendimento ed esecuzione guidata dei programmi di controllo.

Pacchetto statistico "SPC".

Esportazione elementi geometrici in DXF.

Caratteristica GD&T supportata.

PACCHETTI SOFTWARE OPZIONALI

CURVE OFFERTA PROMOZIONALE **800,00 €**

Rilevamento automatico del pezzo con scansione continua del profilo.

BEST-FIT 2D OFFERTA PROMOZIONALE **1.400,00 €**

Comparazione visiva del profilo teorico con il profilo reale e indicazione tolleranze.

Codice	Descrizione	Elaboratore geometrico	Corsa tavola	Listino	OFFERTA
4001510	Videomicroscopio EMM Sniper 1510	Software "VMS"	150 x 100 mm	10.700,00 €	9.200,00 €

PC Workstation inclusa

Costo per installazione ed istruzione all'uso non compreso

MACCHINE DI MISURA OTTICHE MANUALI "KIM"

Serie
OPTOTRONIC PLUS

14.850,00 €
A PARTIRE DA

**2 ANNI
DI GARANZIA***

* solo stipulando contratto di manutenzione annuale

Nelle macchine ottiche 2D/3D serie "KIM" la semplicità d'uso dei proiettori di profili è abbinata alla qualità di visione, anche ad elevati ingrandimenti, ed al potente e flessibile software di misura con **analisi d'immagine e scansione profilo**. Sono tutte realizzate con una struttura in acciaio ed un basamento in granito, che garantiscono un'elevata stabilità strutturale e minimizzano la dilatazione termica. La misurazione avviene in modo automatico grazie al processore ad analisi dell'immagine, che identifica i contorni e neutralizza la soggettività dell'operatore. Disponibile l'opzione per misurazioni anche sul 3° asse (Z).

DATI TECNICI

Telecamera: 720 TVL a colori
Zoom ottico: 0.7x ÷ 4.5x
Risoluzione: 0,5 µm
MPE: (3 + L/150) µm - L in mm
Illuminazione episcopica: multiring LED con controllo manuale
Illuminazione diascopica: LED con controllo manuale

SOFTWARE DI MISURA 3D "ARCS SI-101"

Programma metrologico basato su sistema Windows®.

Analisi automatica del profilo del pezzo.

Autoapprendimento ed esecuzione automatica dei programmi di controllo.

Possibilità di posizionare le quote direttamente sull'immagine.

Individuazione immediata dei programmi pezzo.

Interfaccia con sistema CAD.



9902155A + 1603998



9902252A

Codice	Descrizione	Movimentazione	Campo di misura (X, Y, Z)	Listino	OFFERTA
9902155A	KIM 2010	Manuale	200 x 100 x 200 mm	17.500,00 €	14.850,00 €
9902252A	KIM 3020	Manuale	300 x 200 x 200 mm	-	A richiesta
9902155	KIM 2010 con luce coassiale	Manuale	200 x 100 x 200 mm	-	A richiesta
9902252	KIM 3020 con luce coassiale	Manuale	300 x 200 x 200 mm	-	A richiesta
9902253A	Opzione terzo asse			2.250,00 €	1.850,00 €
1603998	Supporto scrivania			1.920,00 €	1.650,00 €

PC Workstation inclusa

MACCHINA DI MISURA OTTICA ORIZZONTALE

Serie
OPTOTRONIC PLUS

18.850,00 €
A PARTIRE DA

**2 ANNI
DI GARANZIA***

* solo stipulando contratto di manutenzione annuale

Il sistema **VP6000** è ormai una realtà consolidata della misurazione ottica 2D, ideale per componenti a sviluppo assiale, anche di grandi dimensioni. Disponibile in versione videoproiettore con elaboratore geometrico multifunzione o in esecuzione completa di software con evoluto sistema per l'analisi d'immagine. La macchina è realizzata con una robusta struttura metallica che integra la tavola di misura con movimentazione manuale degli assi, completa di righe ottiche, ed il montante verticale su cui è installato orizzontalmente il gruppo ottico Zoom. La visione, su monitor LCD 22" o superiore, è assicurata da un sistema con telecamera a colori completa di generatore di reticoli.

DATI TECNICI

Telecamera:	Full HD a colori
Zoom ottico:	0.7x ÷ 4.5x
Risoluzione:	0,5 µm
MPE:	(3 + L/150) µm - L in mm
Illuminazione episcopica:	multiring LED con controllo manuale
Illuminazione diascopica:	LED con controllo manuale
Dimensione tavola:	450 x 160 mm
Corsa utile tavola:	300 x 150 mm con spostamento rapido / micrometrico
Corsa di messa a fuoco:	150 mm meccanica, 12 mm ottica
Massimo peso pezzo:	30 Kg

SOFTWARE DI MISURA 3D "ARCS SI-101"

Programma metrologico basato su sistema Windows®.

Analisi automatica del profilo del pezzo.

Autoapprendimento ed esecuzione automatica dei programmi di controllo.

Possibilità di posizionare le quote direttamente sull'immagine.

Individuazione immediata dei programmi pezzo.

Interfaccia con sistema CAD.



9914012A

Codice	Descrizione	Movimentazione	Elaborazione dati	Listino	OFFERTA
9914012E	VP6000	Manuale	Visualizzatore EL 550	21.900,00 €	18.850,00 €
9914012A	VP6000*	Manuale	Software SI-101	24.900,00 €	21.950,00 €
1603999V	Banco di supporto			770,00 €	680,00 €

* PC Workstation inclusa

MACCHINE DI MISURA OTTICHE MULTISENORE

Serie
OPTOTRONIC PLUS

CHOTEST

26.200,00 €
A PARTIRE DA

**2 ANNI
DI GARANZIA***

* solo stipulando contratto di manutenzione annuale

Le macchine ottiche di nuova generazione, **serie CHT e Novator**, rappresentano una prestigiosa combinazione che abbina la qualità e la velocità del **controllo ottico 3D** alla versatilità e semplicità d'uso della classica misurazione con **tastatore a contatto**, completata dall'innovativo **seniore laser di misura**.

L'avanzato sistema di illuminazione è composto da una luce di profilo a LED con lente telecentrica che collima i raggi rimuovendo completamente i riflessi su superfici complesse da analizzare ed una luce di superficie a LED ad 8 settori e 5 anelli controllabile via software.

I modelli **Novator** sono macchine da laboratorio ultra-performanti, con precisioni ancora più spinte e funzioni speciali come la telecamera panoramica, che permette un posizionamento rapido su pezzi di grandi dimensioni, l'acquisizione delle geometrie in movimento ed acquisizioni laser per controlli 3D. Su questi modelli è inoltre possibile movimentare la luce di superficie indipendentemente dall'asse ottico e sostituirla con sorgenti di luce rossa, blu o verde, consentendo così un controllo dell'illuminazione ancora più accurato.

DATI TECNICI

	CHT	NOVATOR
Telecamera:	1,6 Mpx a colori	5 Mpx a colori
Zoom ottico:	0.7x ÷ 4.5x semi-automatico	0.6x ÷ 8.0x automatico
Risoluzione assi:	0,5 µm	0,1 µm
MPE:	(2.5 + L/200) µm - L in mm	(1.6 + L/250) µm - L in mm

SOFTWARE DI MISURA 3D "InsightX"

Programma metrologico basato su sistema Windows®.

Analisi automatica del profilo del pezzo.

Autoapprendimento ed esecuzione automatica dei programmi di controllo.

Possibilità di posizionare le quote direttamente sull'immagine.

Individuazione immediata dei programmi pezzo.

Interfaccia con sistema CAD.

Esportazione automatica di report e analisi statistica SPC.



7104030

Codice	Descrizione	Movimentazione	Campo di misura (X, Y, Z)	Listino	OFFERTA
7103020	CHT 322	CNC	300 x 200 x 200 mm	29.600,00 €	26.200,00 €
7103120	CHT 322 con luce coassiale	CNC	300 x 200 x 200 mm	-	A richiesta
7104030	CHT 432	CNC	400 x 300 x 200 mm	-	A richiesta
7104130	CHT 432 con luce coassiale	CNC	400 x 300 x 200 mm	-	A richiesta
7153030	Novator 333	CNC	300 x 300 x 300 mm	-	A richiesta
7154030	Novator 432	CNC	400 x 300 x 200 mm	-	A richiesta
7155060	Novator 562	CNC	500 x 600 x 200 mm	-	A richiesta
7156080	Novator 682	CNC	600 x 800 x 200 mm	-	A richiesta

PC Workstation inclusa

Costo per installazione ed istruzione all'uso non compreso

MACCHINE DI MISURA OTTICHE FLASH "VX"

Serie
OPTOTRONIC PLUS

CHOTEST

27.500,00 €
A PARTIRE DA

**2 ANNI
DI GARANZIA***

* solo stipulando contratto di manutenzione annuale

Le macchine di misura **FLASH serie "VX"** si distinguono per la loro **velocità di misura**, in grado di analizzare centinaia di pezzi non allineati in pochi secondi, e per l'**incredibile semplicità di utilizzo**, anche per personale non addestrato. Grazie all'**avanzato sistema di lenti telecentriche**, le macchine di misura FLASH forniscono un'**ampia visione in 2D**, eliminando distorsioni e garantendo un'elevata profondità di campo con **immagini nitide** e contrasti ottimali. La combinazione tra il sensore CMOS a **definizione ultra elevata** e gli innovativi **algoritmi deep learning** permette di visualizzare ed analizzare anche le caratteristiche più piccole e difficili. Tutti i modelli sono equipaggiati con **sorgenti di luce a LED multiple** con **regolazione di posizione motorizzata** che garantiscono innumerevoli strategie di illuminazione, ottimizzando la visione di qualsiasi tipo di particolare.



7203300 - con sensore di profondità

DATI TECNICI

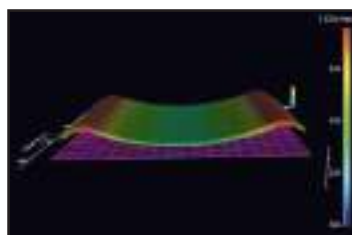
Sensore telecamera:	CMOS 5 Mpx / 20 Mpx
Movimento assi e luci:	motorizzato CNC
Tipologia lenti:	doppie telecentriche
Risoluzione:	0,1 μ m
Ripetibilità:	da \pm 0,1 μ m
Accuratezza:	da \pm 0,5 μ m
Accuratezza foto multiple:	da \pm (2 + 0,02L) μ m - L in mm
Campo di misura:	da 20 x 120 x 35 mm
(Telecamera con visione ampia)	a 500 x 400 x 200 mm



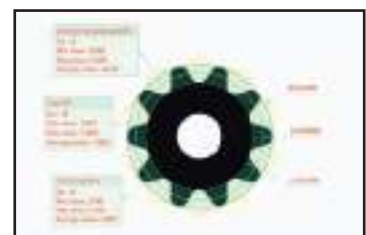
L'innovativo programma di misura "**VisionX Pro**" permette in pochi click di acquisire elementi geometrici tramite **analisi di immagine** e di creare programmi di misura in grado di **eseguire misurazioni automatiche** su pezzi non allineati **premendo un solo pulsante**. In fase di programmazione il software **guida completamente l'utente**, proponendo le funzioni di **messa a fuoco automatica** e di **illuminazione automatica**, per selezionare la migliore visione possibile. I risultati vengono visualizzati con chiare indicazioni **OK** e **NG** in base alle tolleranze impostate. Con il pulsante **PRINT** è possibile creare un **report istantaneo** in formato PDF. Grazie ai vari livelli di accesso Utente, il **controllo** può essere affidato anche ad operatori poco esperti e si completa **in pochi istanti** con una semplice **pressione del pulsante di misura**.



CONTROLLO STATISTICO CON SPC



MISURAZIONE 3D LASER



QUOTATURA AUTOMATICA

MACCHINE DI MISURA CMM 3D MANUALI A PORTALE MOBILE

Serie

DIGITRONIC PLUS

21.650,00 €

A PARTIRE DA

**2 ANNI
DI GARANZIA***

* solo stipulando contratto di manutenzione annuale

Le macchine di misura CMM serie "Pearl" e "Saphire" sono ideali per l'utilizzo in ogni settore industriale.

La linea Saphire ha una struttura a portale mobile realizzata con tutti gli assi di misura in granito.

Il basamento è progettato con 9 punti d'appoggio per garantire la massima stabilità.

La linea Pearl è realizzata con materiali leggeri di ultima generazione, con asse Z e piano d'appoggio in granito.

Gli assi scorrono su guide in acciaio e non necessitano di aria compressa.

SERIE "SAPHIRE"

DATI TECNICI

Campo di misura:	500 x 600 x 500 mm (X,Y,Z)
Movimentazione:	manuale
Risoluzione:	0,5 µm
MPE volumetrico (E ₃):	(3,5 + L/200) µm - L in mm
Portata massima:	350 Kg
Pressione aria richiesta:	6 bar
Consumo orario aria:	100 l/min

SERIE "PEARL"

DATI TECNICI

Campo di misura:	400 x 300 x 300 mm (X,Y,Z)
Movimentazione:	manuale
Risoluzione:	0,5 µm
MPE volumetrico (E ₃):	(7,5 + 0,65L/100) µm - L in mm
Portata massima:	125 Kg
Aria compressa:	non richiesta

* COMPOSIZIONE SET:

- Macchina di misura CMM
- PC workstation Windows®
- Software "VMS"
- Tastatore Renishaw



4961433

Codice	Descrizione	Tastatore	Campo di misura (X, Y, Z)	Listino	OFFERTA
4961433	Set completo "Pearl 433"	PH6 + TP20	400 x 300 x 300 mm	25.600,00 €	21.650,00 €
4961574	Set completo "Saphire 565"	PH6 + TP20	500 x 600 x 500 mm	A richiesta	A richiesta

Costo per installazione ed istruzione all'uso non compreso

TUTTI I PREZZI RIPORTATI IN QUESTA OFFERTA SONO DA CONSIDERARSI IVA ESCLUSA.

IMMAGINI INDICATIVE CON RISERVA DI MODIFICHE TECNICHE.

CONDIZIONI DI GARANZIA SU WWW.RUPAC.COM

VENITE A VISITARCI PRESSO LE NOSTRE SHOWROOM

LOMBARDIA



MILANO

PIEMONTE



PINEROLO

TRIVENETO



MOGLIANO VENETO

RUPAC^{3D}
METROLOGY SOLUTIONS

FERUTAL

UTENSILERIA

RUPAC^{SA}
METROLOGY SOLUTIONS

RUPAC Srl

Via Alamanni, 14 - 20141 Milano

Tel. 02 5392212 - Fax 02 5695321 - vendite@rupac.com

www.rupac.com



Validità 30 settembre 2026