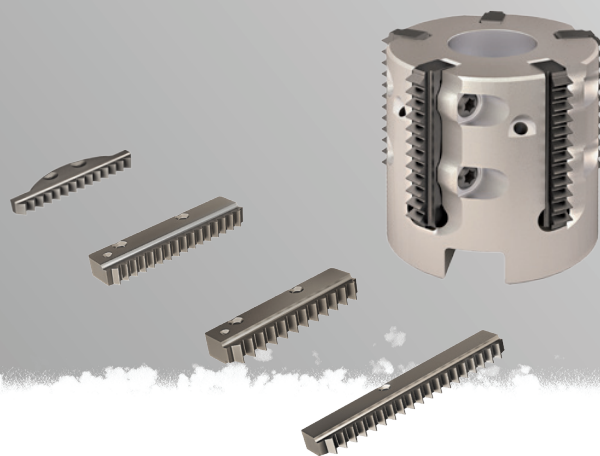


## Fresa Multi Tagliente

# MiTM

Sistema di filettatura Super Veloce



Acquista **8** inserti standard MiTM uguali e riceverai l'utensile cilindrico in **OMAGGIO**

Acquista **12** inserti standard MiTM uguali e riceverai l'utensile a maniccotto in **OMAGGIO**

VALIDITA'

Scadenza  
18 Dicembre 2026

**FERUTAL**  
UTENSILERIA



## MiTM 19 (A)

Per piccoli fori



Nr. Di denti (Z) 1  
Diametro di taglio (D2) 10.0-11.75  
Lunghezza (L1) 20.0-25.2



Nr. Di denti (Z) 1  
Diametro di taglio (D2) 10.2  
Lunghezza utile (L1) 19.0

Con la gamma di frese Vardex multi taglienti a fissaggio meccanico MiTM si riduce il tempo di lavorazione utilizzando inserti lunghi.

Il rivestimento al Nickel garantisce una migliore protezione per le frese.

## MiTM 24 (M)

Per fori medi



Nr. Di denti (Z) 1-2  
Diametro di taglio (D2) 13.6-16  
Lunghezza utile (L1) 26-36



Nr. Di denti (Z) 1  
Diametro di taglio (D2) 13.9  
Lunghezza utile (L1) 26

## MiTM 25 (S)

Per applicazioni standard



Nr. Di denti (Z) 2-5  
Diametro di taglio (D2) 17-30  
Lunghezza utile (L1) 26-80



Nr. Di denti (Z) 2-4  
Diametro di taglio (D2) 17-28  
Lunghezza utile (L1) 26-43



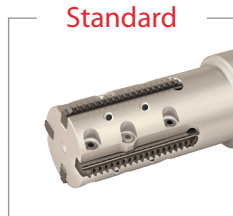
Nr. Di denti (Z) 5-8  
Diametro di taglio (D2) 36-52  
Lunghezza utile (L1) max.200



Nr. Di denti (Z) 5  
Diametro di taglio (D2) 36  
Lunghezza utile (L1) max.200

## MiTM 40 (L)

Per filettature lunghe



Nr. Di denti (Z) 3-4  
Diametro di taglio (D2) 22-30  
Lunghezza utile (L1) 43-80



Nr. Di denti (Z) 6-8  
Diametro di taglio (D2) 44-52  
Lunghezza utile (L1) max.200



Nr. Di denti (Z) 6  
Diametro di taglio (D2) 45  
Lunghezza utile (L1) max.200

## MiTM 41 (B)

Per passi grossi



Nr. Di denti (Z) 1-5  
Diametro di taglio (D2) 24.5-36  
Lunghezza utile (L1) 43-65



Nr. Di denti (Z) 5-6  
Diametro di taglio (D2) 48-58  
Lunghezza utile (L1) max.200

VALIDITA'

Scadenza  
18 Dicembre 2026

VARGUS NOVATEA  
Str. Trossi, 5  
13871 BENNA (BI)  
Tel.:015 5821893

INFO E ORDINI  
info@novatea.it  
ordini@novatea.it  
www.vargus.com/it-it

