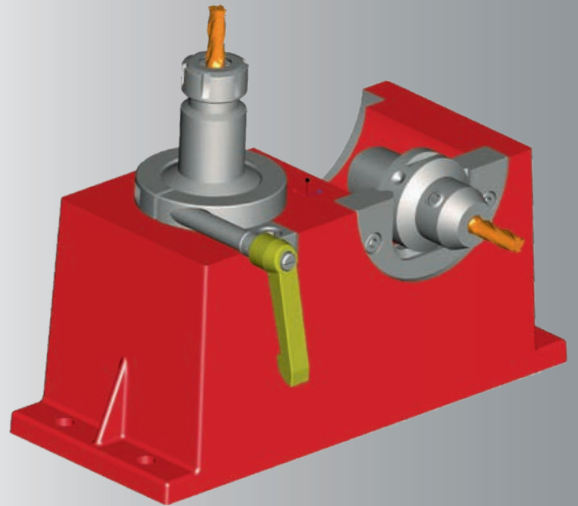


KINTEK®



SUPPORTO DI MONTAGGIO

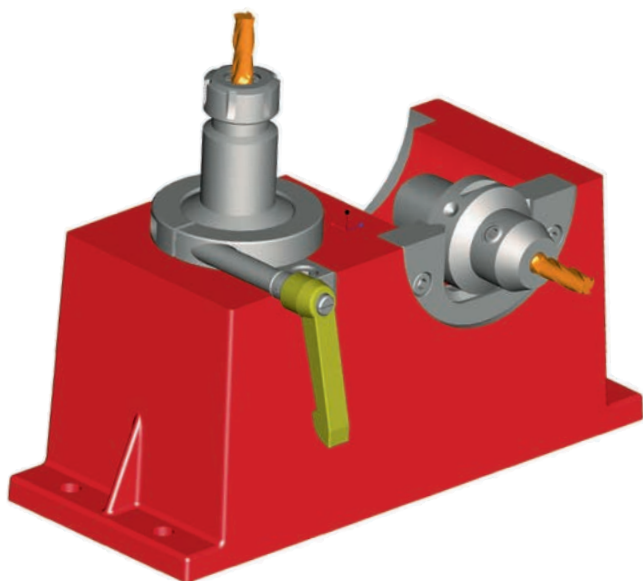


SPECIAL OFFER

VALIDITY
from **12/04/2021**
to **31/12/2021**



DIN ISO 26623-1

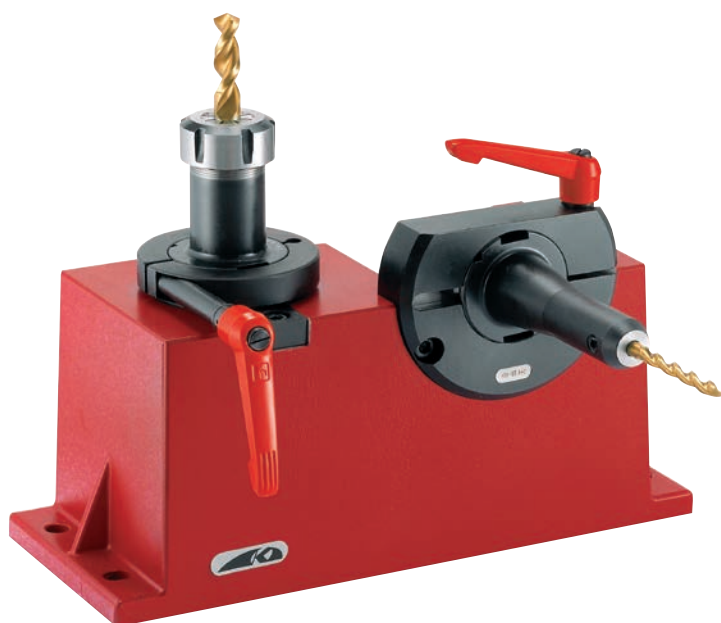


ATTACK	CODE N.	PRICE
C32	237-33110	
C40	237-33210	412,00
C50	237-33310	412,00
C63	237-33410	397,00
C80	237-33510	
C100	237-33610	

It is very useful for all assembly and disassembly operations of the tools on the toolholders, either in horizontal or in vertical position. This process is carried out without any risk to damage casually the tool or the toolholder. It is a very simple system suitable for Din toolholders.

Consente di effettuare tutte le operazioni di montaggio e smontaggio degli utensili sui mandrini, sia in orizzontale che in verticale. Questi procedimenti avvengono con razionalità, sicurezza, rapidità e senza alcun rischio di danneggiare o il mandrino o l'utensile.

DIN 69893



HSK	CODE N	PRICE
A+C 32	237-32150	
A+C 40	237-32250	
A+C 50	237-32350	
A+C 63	237-32450	303,00
A+C 100	237-32650	390,00
B+D 40	237-32260	
B+D 50	237-32360	
B+D 63	237-32460	
B+D 100	237-32660	
E4,F40	237-32270	
E50,F50	237-32370	
E63,F63	237-32470	

DIN



CODE N.	PRICE	ISO	ATTACK
237-32110		30	DIN 2080
237-32310	244,00	40	DIN 2080
237-32510	244,00	50	DIN 2080
237-32120		30	DIN 69871
237-32320	236,00	40	DIN 69871
237-32520	236,00	50	DIN 69871
237-32130	236,00	30	MAS 403/BT
237-32330	236,00	40	MAS 403/BT
237-32530	236,00	50	MAS 403/BT
237-33320	272,00	40	DIN 69871-DOUBLE CONTACT
237-33520	272,00	50	DIN 69871-DOUBLE CONTACT
237-33120	272,00	30	MAS 403/BT-DOUBLE CONTACT
237-33330	272,00	40	MAS 403/BT-DOUBLE CONTACT
237-33530	272,00	50	MAS 403/BT-DOUBLE CONTACT

VDI



VDI	CODE N.	PRICE
16	237-32190	
20	237-32290	
25	237-32390	
30	237-32490	244,00
40	237-32590	244,00
50	237-32690	
60	237-32790	
80	237-32890	

KINTEK®



HEAD OFFICE
KINTEK S.R.L. - MAPPANO - TORINO - ITALY



NEW PRODUCTION PLANT
A.M.T S.R.L. - CASELLE T.SE - TORINO - ITALY



MAIN PRODUCTION PLANT
KINTEK TOOLING KFT - BEKESCSABA - HUNGARY



Alte di Montecchio Maggiore (Vi) - Viale P. Ceccato, 66/72
Telefono 0444602661 - e-mail: ferutal@ferutal.it